

# 200Vハーネスプラグ コネクターボデー

簡単施工

省力化

時間短縮

- ・ 工具なしでプラグの抜き差しが出来るので、点検時の作業も楽に行えます。
- ・ あらかじめ機器に本製品を取り付ける事によりワンタッチ接続が可能となります。
- ・ 器具への結線は VVF ケーブルをストリップして極性を合わせ差し込むだけ。
- ・ 接続された電線の色が一目でわかる「透明の確認窓」付き。
- ・ プラグとコネクターは特定の向きでしか接続できない構造。
- ・ プラグにはロック機能が備わっており、容易に接続が解除されません。
- ・ レーザー刻印による「200V 表記」。
- ・ コネクターの刃受部には検査穴を設けてありテスターによる通電検査も可能。

200Vハーネスコネクタボデーは  
コンセント区分で電安法を取得しております。



MP7087 ¥1,600  
200Vハーネスプラグ(VVF)

MJ2478 ¥1,800  
200Vハーネスコネクターボデー(VVF)

VVFケーブルをストリップして差し込むだけ



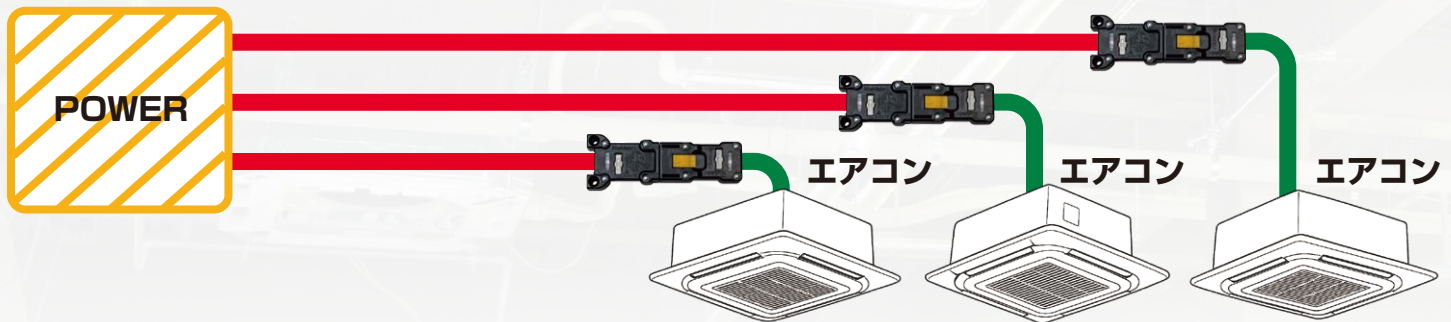
定格  
20A.250V. (単相200V用・接地極付)

適用電線  
VVF φ1.6mm, φ2mm 3心



※ VCT/S-VCTをお使いの場合  
弊社製 絶縁カバー付3心棒状形圧着端子  
品番 MZ6686 または MZ6687をご使用ください。

【ビル用マルチエアコン】 【業務用パッケージエアコン】 などの使用例



配線器具の専門メーカー

株式会社 明互社 販売：明工商事株式会社 TEL:03-3577-1155 <https://www.meiko-g.co.jp/>

札幌:011-824-7501 仙台:022-282-1011 北関東:0495-25-3031 名古屋:052-911-2239 大阪:072-962-3345 福岡:092-411-6466

Meikōsha 配線器具

# 現場の声を形に

200V ハーネスプラグ・コネクタボデー施工  
室内用誘導電動機等の電源接続施工についての作業改善

**施工時間 約 7 分**

※コンセント 1 セットに対しての施工時間



**施工時間 約 3 分**

**作業時間が概ね半分以下になります**

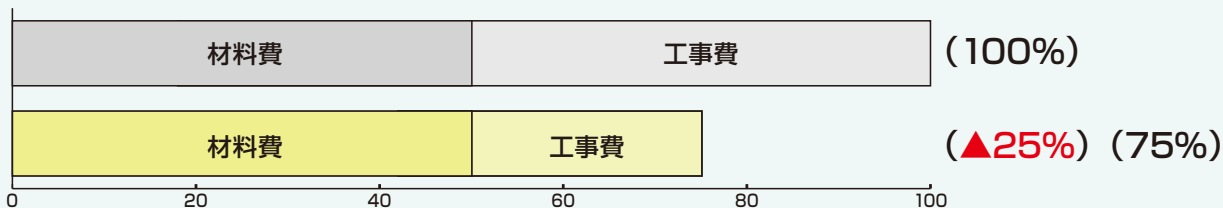


VVF ケーブルをストリップして  
差し込むだけで簡単施工

200V ハーネスコネクタボデーはコンセント区分で電安法を取得しております。よって断路用器具として施工できます。

コンセント

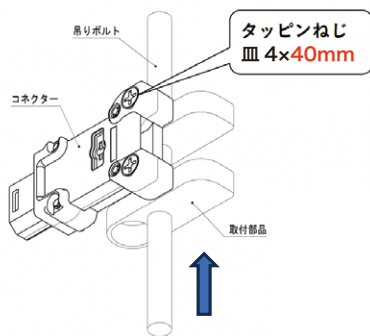
200V ハーネス



工賃は国土交通省 公共工事設計労務単価を基準に算定

**ハーネスプラグ・コネクタボデーを用いる事で作業の省力化が図れます**

天井内吊りボルトに固定する場合の例



ネグロス電工株式会社製の型番：JBFB を使用すると容易に固定することができます。  
別途φ4×40の皿タッピンねじをご用意ください。

電線の結線確認



電線を矢印の方向に差し込む

心線が見えなくなったら結線完了  
(⇒被覆の色が見え、極性確認もできる)

100V タイプもラインナップ



MJ2499 ¥1,800  
ハーネスコネクタボデー



MP7086 ¥1,600  
ハーネスプラグ (VVF)

内線規程 2022 年版 3302 節

低圧電動機・各装置類への电路に施設する機器類  
3302--2 断路用器具電動機、加熱装置又は電力装置の  
配線には、これに供給する分岐回路の配線から機械器具  
又は装置を分離できるように、断路用器具として各個に  
開閉器又はコンセント若しくはこれと同様以上の性能を  
有するものを設備すること。

check!