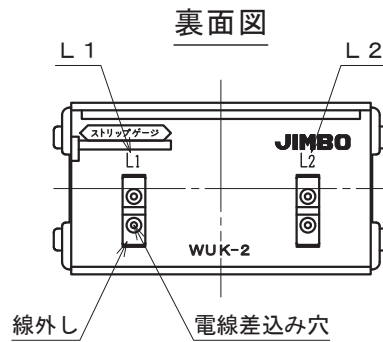
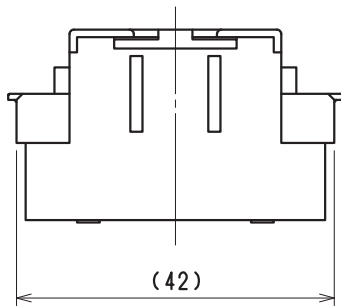
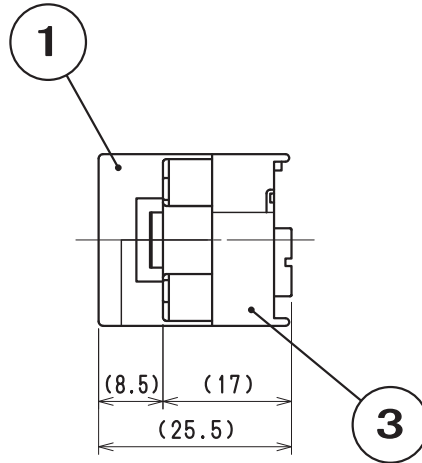
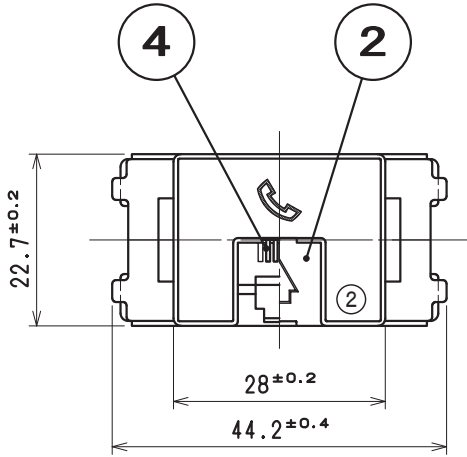
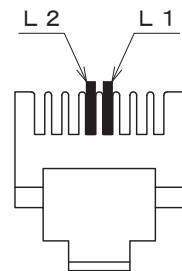


品番

WUK-2PW



接触ピンの接続図 (正面図)



■適用電線：銅単線 φ0.4~φ0.65

■ストリップ長：12mm

曲がった電線はまっすぐに伸ばしてから奥まできっちりと差し込んでください。

■電線の外し方：線外しをまっすぐに押し込んで、電線を引き抜いてください。

4	接触ピン	2		金メッキ	.
3	ボディ	1		色：白	.
2	扉	1		色：白	.
1	カバー	1		色：白	.
部番	部品名	個数	材質	処理	摘要

尺度 1 / 1	三角法	定格	品名 ML情報用コンセント 6極2心用
	単位mm	作成 2016年 6月17日	

株式会社 明 工 社 MEIKOSHA CO., LTD.