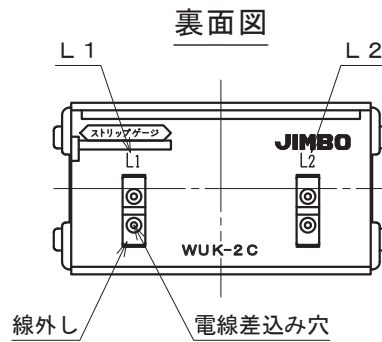
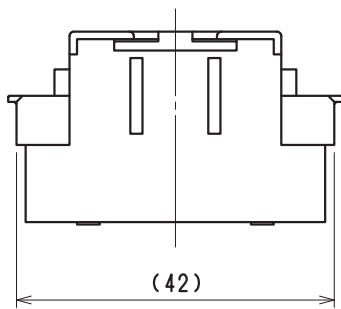
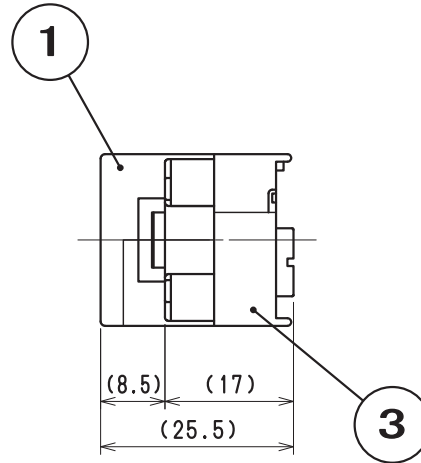
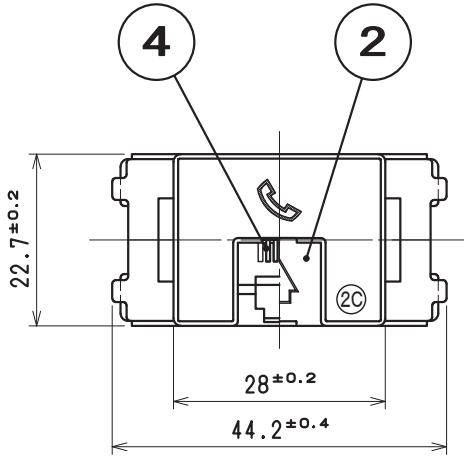


品番

WUK-2CPW



■適用電線：銅単線 $\phi 0.4 \sim \phi 0.65$

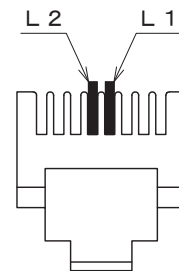
■ストリップ長：12mm

曲がった電線はまっすぐに伸ばしてから奥まできっちりと差し込んでください。

■電線の外し方：線外しをまっすぐに押し込んで、電線を引き抜いてください。

※コンデンサはL1-L2間に内蔵されています。
コンデンサ0.27 μ F、抵抗100k Ω

接触ピンの接続図（正面図）



4	接触ピン	2		金メッキ	.
3	ボディ	1		色：白	.
2	扉	1		色：白	.
1	カバー	1		色：白	.
部番	部品名	個数	材質	処理	摘要

尺度 1/1	三角法	定格	品名 ML情報用コンセント 6極2心用(コンデンサー内蔵形)
	単位mm	作成 2016年 7月22日	

株式会社 明工社 MEIKOSHA CO., LTD.