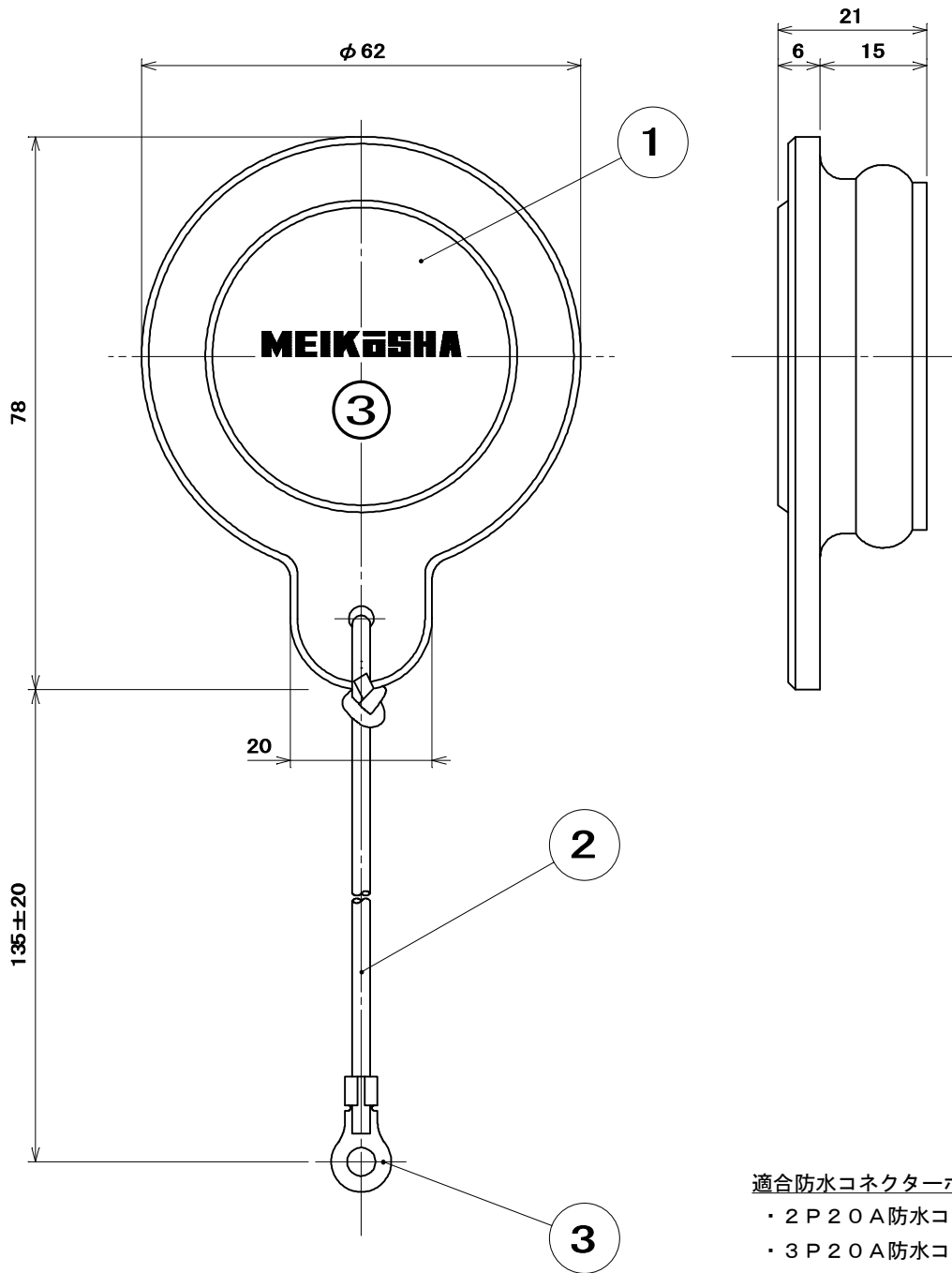


品番

MZ6693



適合防水コネクタポデー  
 ・ 2P20A防水コネクタポデー  
 ・ 3P20A防水コネクタポデー

3	引輪金具	1	鋼板	亜鉛めっき/クロメート処理	
2	ナイロン紐	1	ナイロン		
1	防水カバー	1	合成ゴム	色：黒	
部番	部品名	個数	材質	処 理	摘 要
尺 度 1	三角法	定 格 P+E. A. V.		品 名	防水コネクタ用カバー No. 3 (2P. 3P20A用)
	1	単位 mm	作 成 2008年 7月 4日		

株式会社 明 工 社 MEIKOSHA CO., LTD.