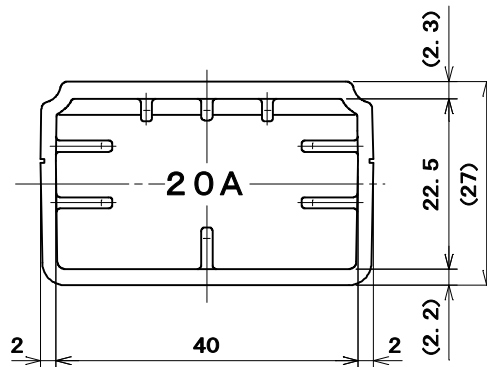
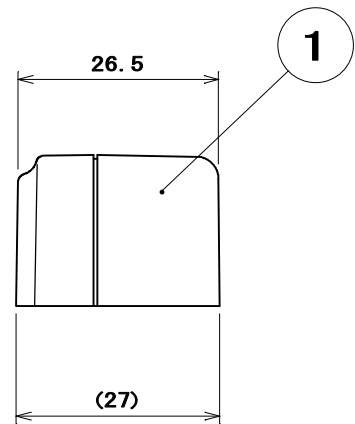
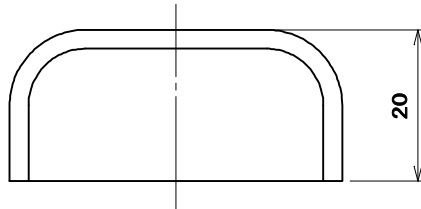
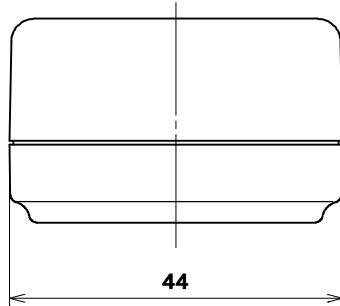


品番

MZ6526



1	防塵カバー	1	ポリカーボネート樹脂	色: 白	UL94V-0
部番	部品名	個数	材質	処理	摘要
尺 1 1	三角法 単位 mm	定格 作成 2003年 9月 3日	品名 20Aコンセントバー用 防塵カバー		
<b>株式会社 明 工 社</b> <b>MEIKOSHA CO., LTD.</b>					