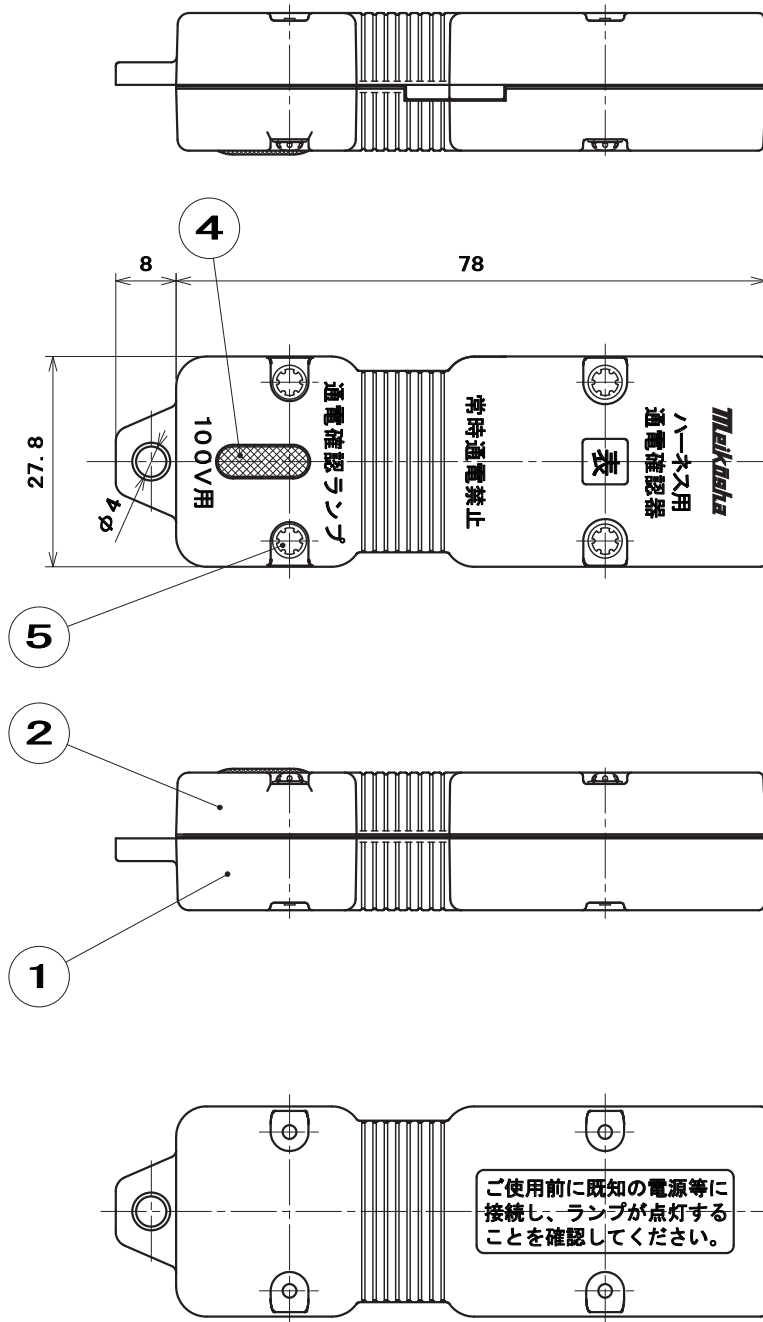
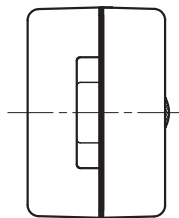


品番 MZ6405

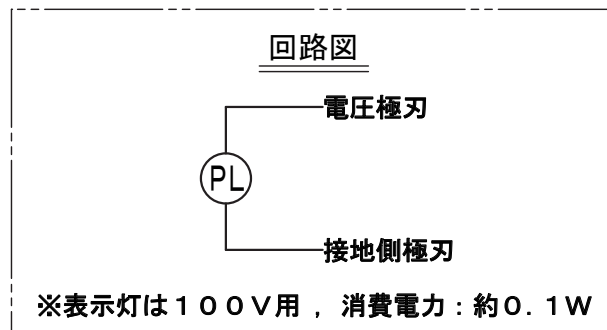
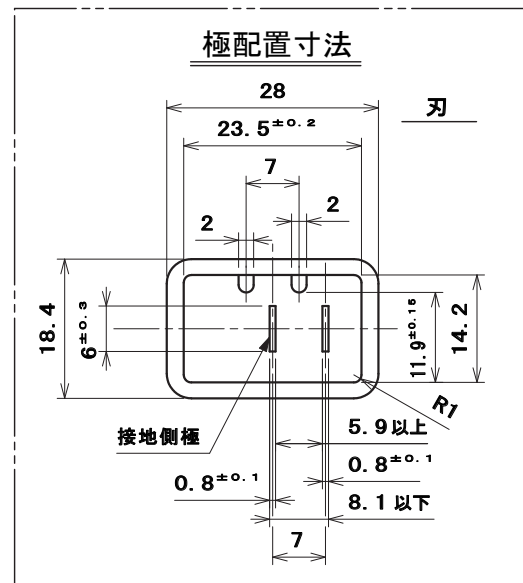


■対応製品：各社ハーネス用ジョイントボックス
(100V用 20A分岐ケーブル方式)

安全上のご注意

警告及び注意などの内容をよくお読みの上ご使用ください。

- 警告**
- AC100Vの回路以外では使用しないでください。
 - 対応のハーネス用ジョイントボックス以外には使用しないでください。
- 注意**
- ハーネス用ジョイントボックスに常時取り付けられた状態で使用しないでください。
 - 衝撃などによりランプが点灯しない場合があります。ご使用前に必ず既知の電源などに接続し、ランプが点灯することを確認してください。
 - 本製品は通電状態を確認するものであり、極性を確認するものではありません。
 - 取り付け、取り外しの際は真っ直ぐに抜き差ししてください。
 - 製品にひび・割れなどが発生した状態では使用しないでください。
 - 刃が変形した状態では使用しないでください。
 - 外郭の穴はフック用の穴です。ねじで締め付けないでください。
 - 濡れた手で触らないでください。
 - 水や油などをかけたり、洗剤や薬品などで拭いたりしないでください。
 - 温度や湿度の高いところ、直射日光の当たるところに保管しないでください。



5	LH-Pタイトねじ	4	炭素鋼線	亜鉛めっき・クロメート処理	φ2×1.6
4	パイロットランプ	1	ネオン管	100V用	
3	刃	2	特殊銅合金		
2	蓋	1	PBT樹脂(ガラス繊維入り)	色:青	
1	器台	1	PBT樹脂(ガラス繊維入り)	色:青	
部番	部品名	個数	材質	処理	摘要
尺度 1/1	三角法 単位 mm	定格 100V.	品名 ハーネス用通電確認器 ハーネスチェッカー		
		作成 2017年 7月25日			

株式会社 明工社 MEIKOSHA CO., LTD.