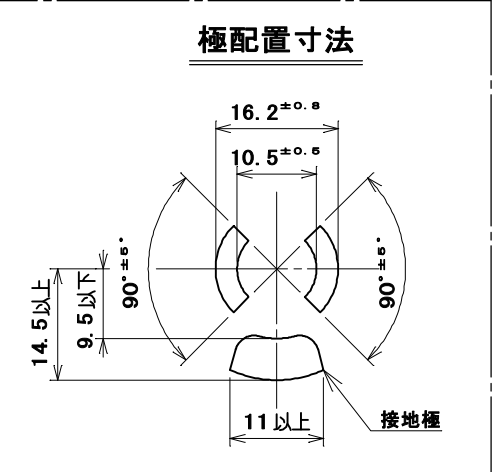
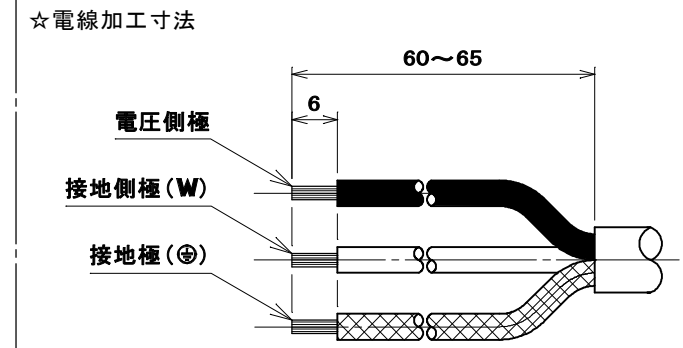


☆適用電線とコード孔ブッシングの対応

適用電線	仕上り外径	コード孔ブッシング
VCTF 2mm <sup>2</sup> 3心	φ8.5	使用する
VCT 2mm <sup>2</sup> 3心	φ11	使用しない

☆適用圧着端子  
丸形圧着端子・・・R2-3.5



ご注意  
●負荷は合計1500W以下で使用下さい。  
●雨水、油、金属粉等のかかる場所での使用は避けて下さい。  
●コードは伸ばしてご使用下さい。

部番	部品名	個数	材質	処理	摘要
8	パイロットランプ	1	ネオン管	100V用	
7	マグネット	2			
6	タッピンねじPタイトなべ	3	炭素鋼線	ニッケルめっき	φ3×18
5	大頭丸平小ねじ	1	黄銅線	ニッケルめっき	M4×8
4	コード孔ブッシング	1	ポリカーボネート樹脂	色：白	UL94 V-0
3	蓋中駒	2	ユリア樹脂	色：グレー	
2	蓋外郭	1	ポリカーボネート樹脂	色：白	UL94 V-0
1	器台	1	ポリカーボネート樹脂	色：白	UL94 V-0
尺度 1			三角法 定格 2P+E.15A.125V.	品名 横形OA用抜け止め接地タップ2コ口	
1			単位 mm 作成 2015年7月22日	(マグネット、ランプ付)	