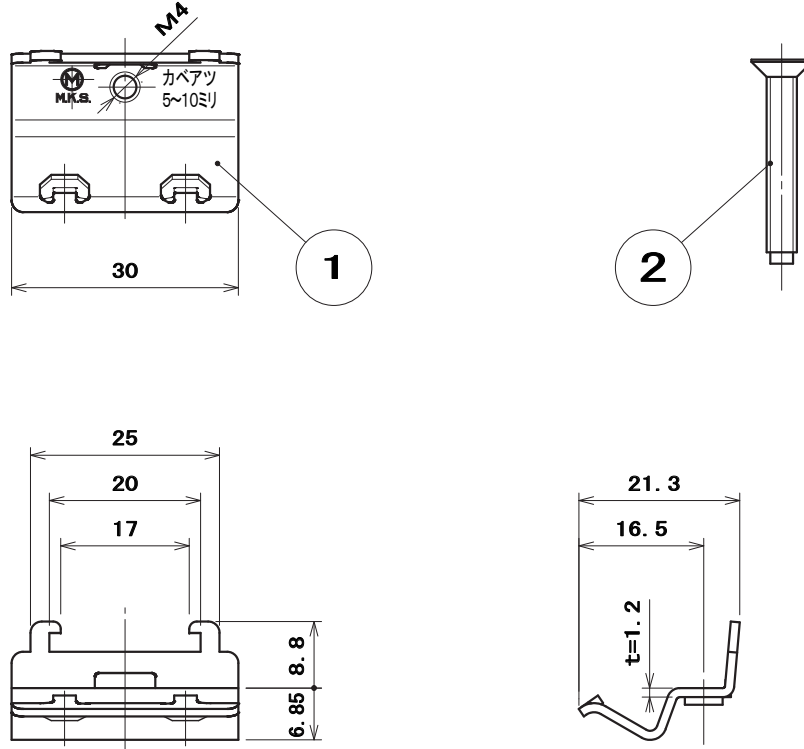


品番

ML1520



- ・ 取付壁厚範囲 : 5 ~ 10 mm
- ・ 取付壁穴寸法 : 95^{+5}_0 mm × 53^{+5}_{-2} mm (一連の場合)
- 95^{+5}_0 mm × 99^{+5}_{-2} mm (二連の場合)
- 95^{+5}_0 mm × 145^{+5}_{-2} mm (三連の場合)
- ・ 皿小ねじの締め付けトルク : 0.7 ~ 0.8 N・m (推奨値)

注) MLはさみ金具(小)と皿小ねじは、それぞれポリ袋に各2個入れて、これらを1組として使用してください。

2	皿小ねじ	2	炭素鋼線	亜鉛めっき・クロメート処理	M4 × 27
1	MLはさみ金具(小)	2	鋼板	亜鉛めっき・クロメート処理	.
部番	部品名	個数	材質	処理	摘要
尺 度 1 1	三角法 単位 mm	定格 P+E. A. V. 作成 2015年5月26日	品名 MLはさみ金具(小)		

株式会社 明 工 社 MEIKOSHA CO., LTD.