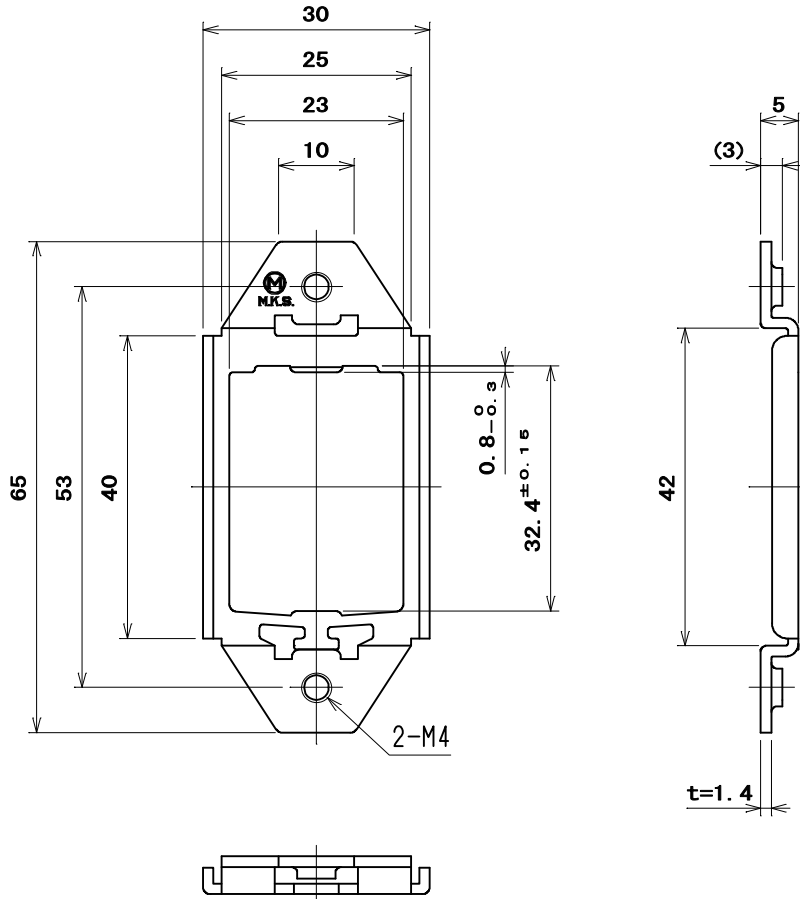


品番

ML1517T17



				鋼板	亜鉛めっき・クロメート処理	
部番	部品名	個数	材質	処	理	摘要
尺 1 /	三角法	定格	品名 ML 機器用 取付金具 (段付)			
	単位 mm	作成 2001年 4月 18日				
株式会社 明 工 社 MEIKOSHA CO., LTD.						