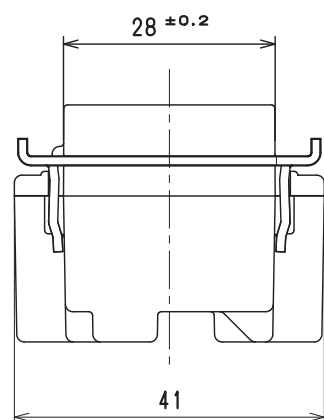


適用電線：銅単線 φ1.6mm、φ2mm  
ストリップ長：14mm



5	組立金具	1	鋼板	亜鉛めっき・クロメート処理	
4	電線外し釘	1	ナイロン樹脂	色：緑	
3	電線外し釘	2	ナイロン樹脂	色：ベージュ	
2	蓋	1	ユリア樹脂	色：白	
1	器台	1	ユリア樹脂	色：白	
部番	部品名	個数	材質	処理	摘要

尺度 1/1	三角法	定格 2P+E. 15A. 125V.	品名 機器用 ML 抜け止め 接地ダブルコンセント (P=83.5 精円)
	単位 mm	作成 2020年2月26日	

株式会社 明工社 MEIKOSHA CO., LTD.