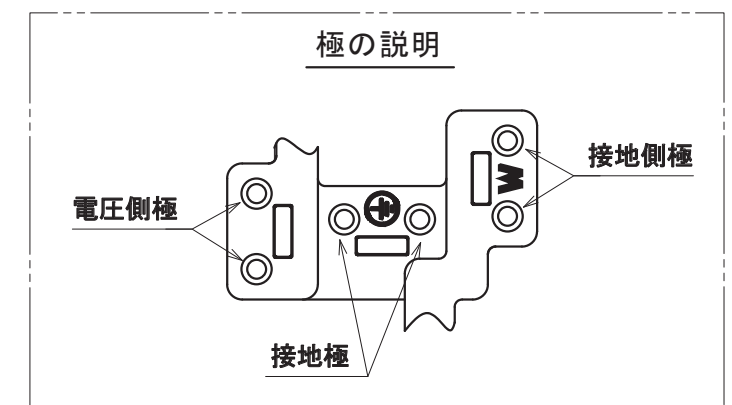
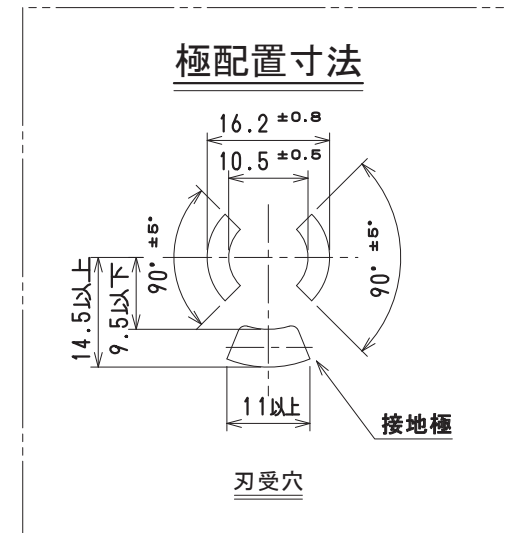
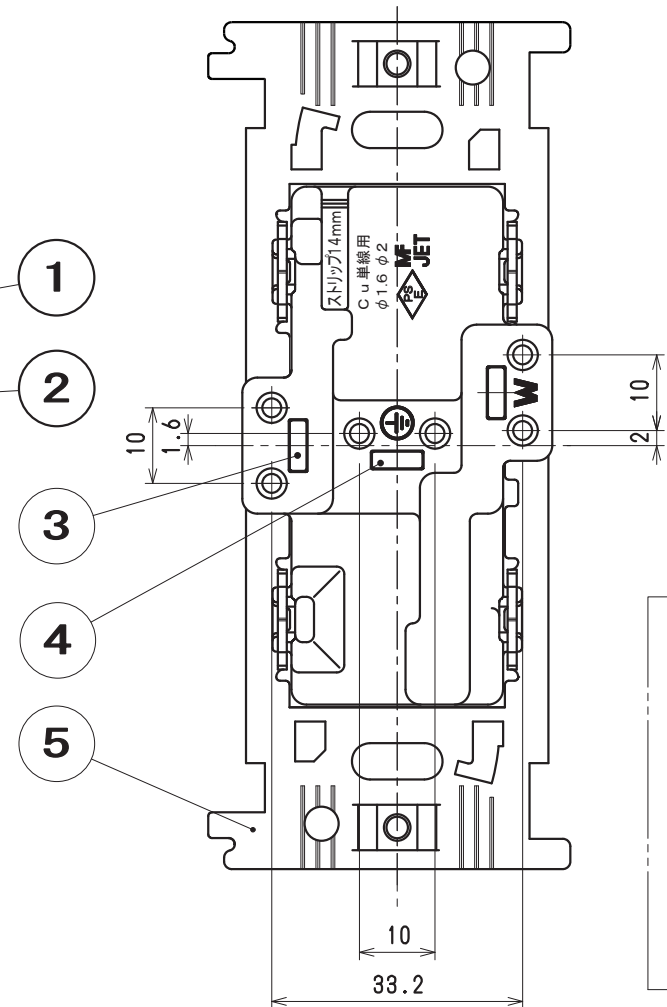
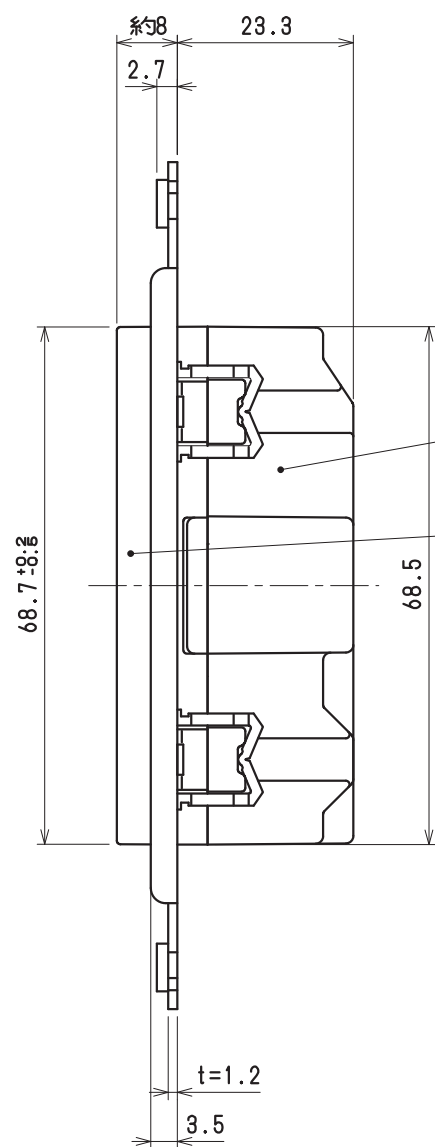
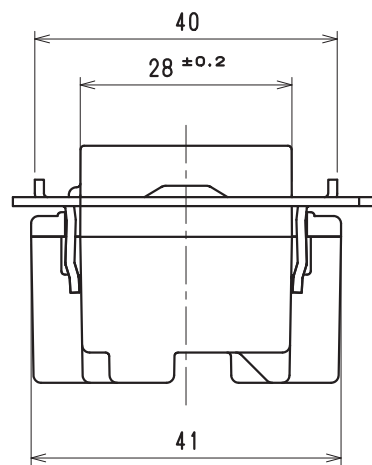
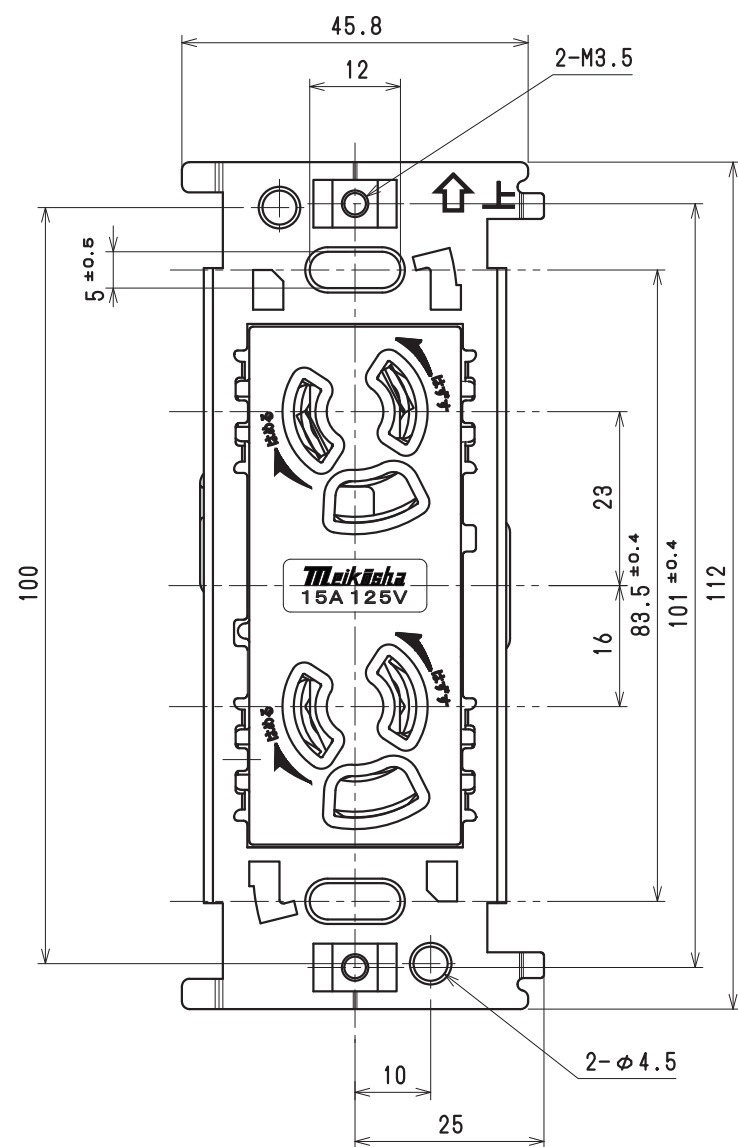


品番 別表による

電気用品の記号  JET



適用電線：銅単線 φ1.6mm、φ2mm  
ストリップ長：14mm

別 表	
品 番	蓋の色
ML1286W	白
ML1286M	緑
ML1286R	赤
ML1286C	チョコ

5	取付金具	1	鋼板	亜鉛めっき・クロメート処理	
4	電線外し釘	1	ナイロン樹脂	色：緑	
3	電線外し釘	2	ナイロン樹脂	色：ベージュ	
2	蓋	1	ユリア樹脂	別表による	
1	器 台	1	ユリア樹脂	色：白	
部 番	部 品 名	個 数	材 質	処 理	摘 要

尺 度	三角法	定 格 2P+E. 15A. 125V.	品 名	ML 抜け止め 接地ダブルコンセント	
1/1	単 位 mm	作 成 2018年4月6日			

株式会社 明 工 社

MEIKOSHA CO., LTD.