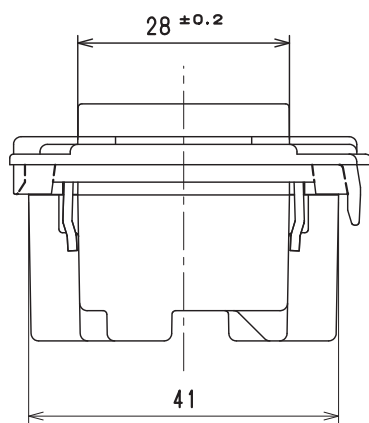


適用電線：銅単線 φ1.6mm、φ2mm
ストリップ長：14mm



別 表	
品 番	蓋の色
ML1286W-C	白
ML1286M-C	緑
ML1286R-C	赤

部 番	部 品 名	個 数	材 質	処 理	摘 要
6	絶縁取付枠	1	変性PPE樹脂	色：濃紺	
5	組立金具	1	ステンレス鋼板	亜鉛めっき・クロメート処理	
4	電線外し鉤	1	ナイロン樹脂	色：緑	
3	電線外し鉤	2	ナイロン樹脂	色：ベージュ	
2	蓋	1	ユリア樹脂	別表による	
1	器 台	1	ユリア樹脂	色：白	

尺 度	三角法	定 格	品 名
1	1	2P+E. 15A. 125V.	ML抜け止め 接地ダブルコンセントC
1	1	単位 mm 作成 2018年4月24日	

株式会社 明 工 社

MEIKOSHA CO., LTD.