
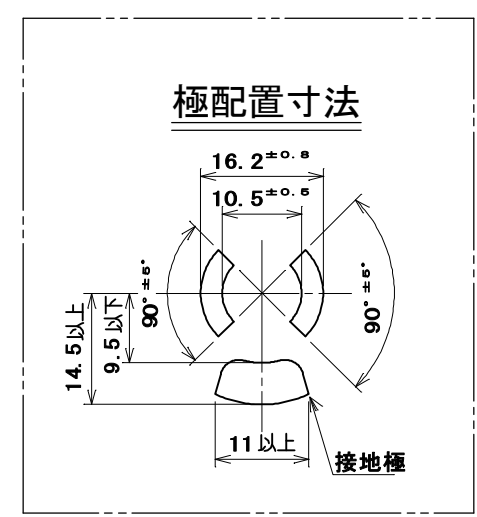
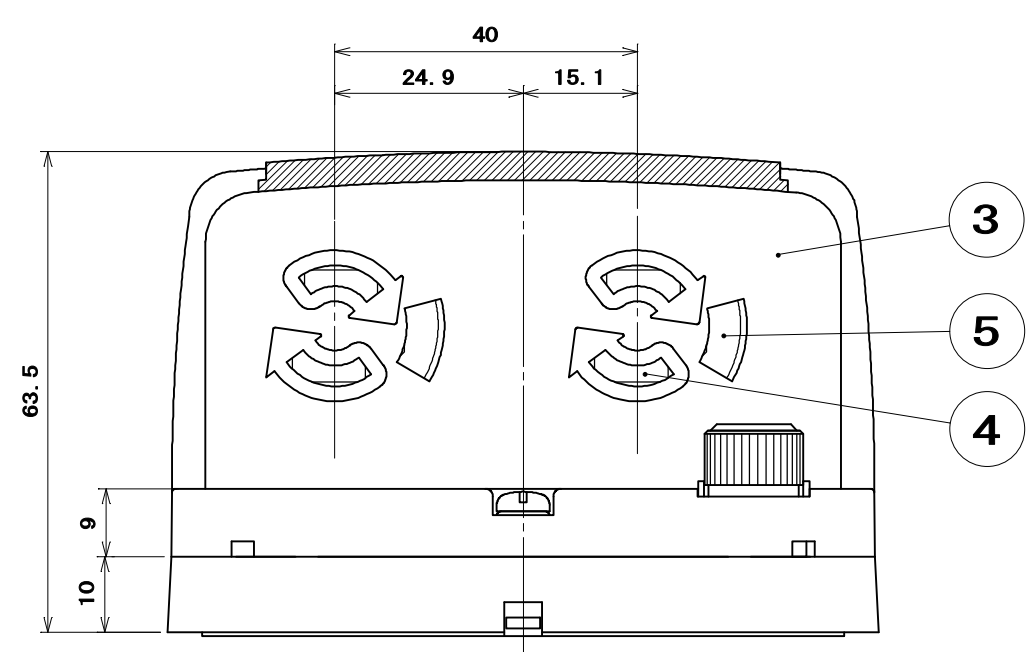
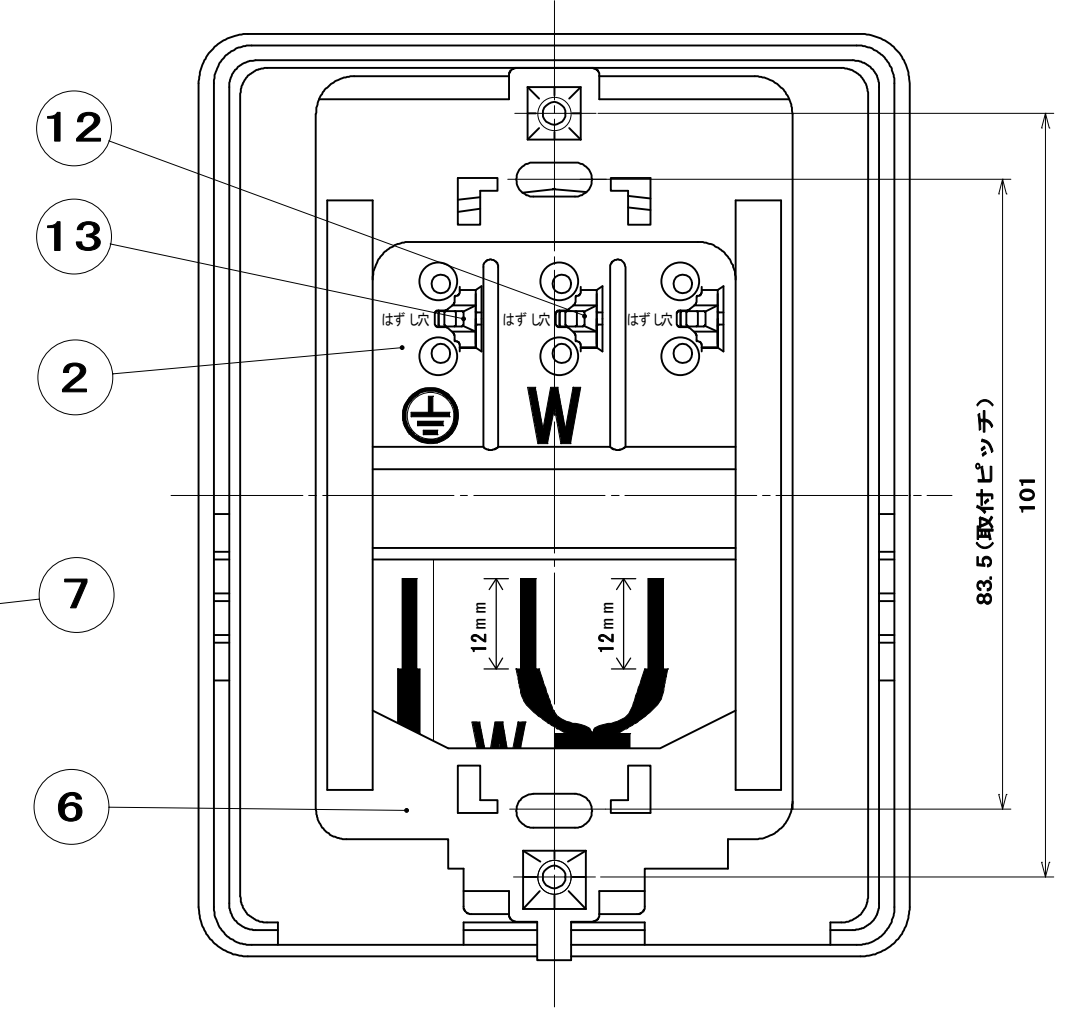
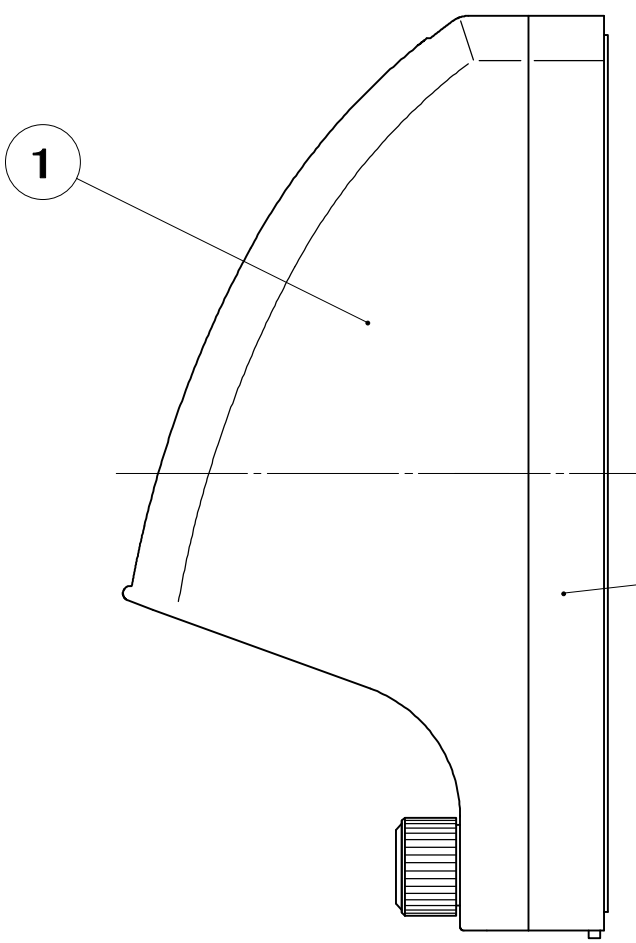
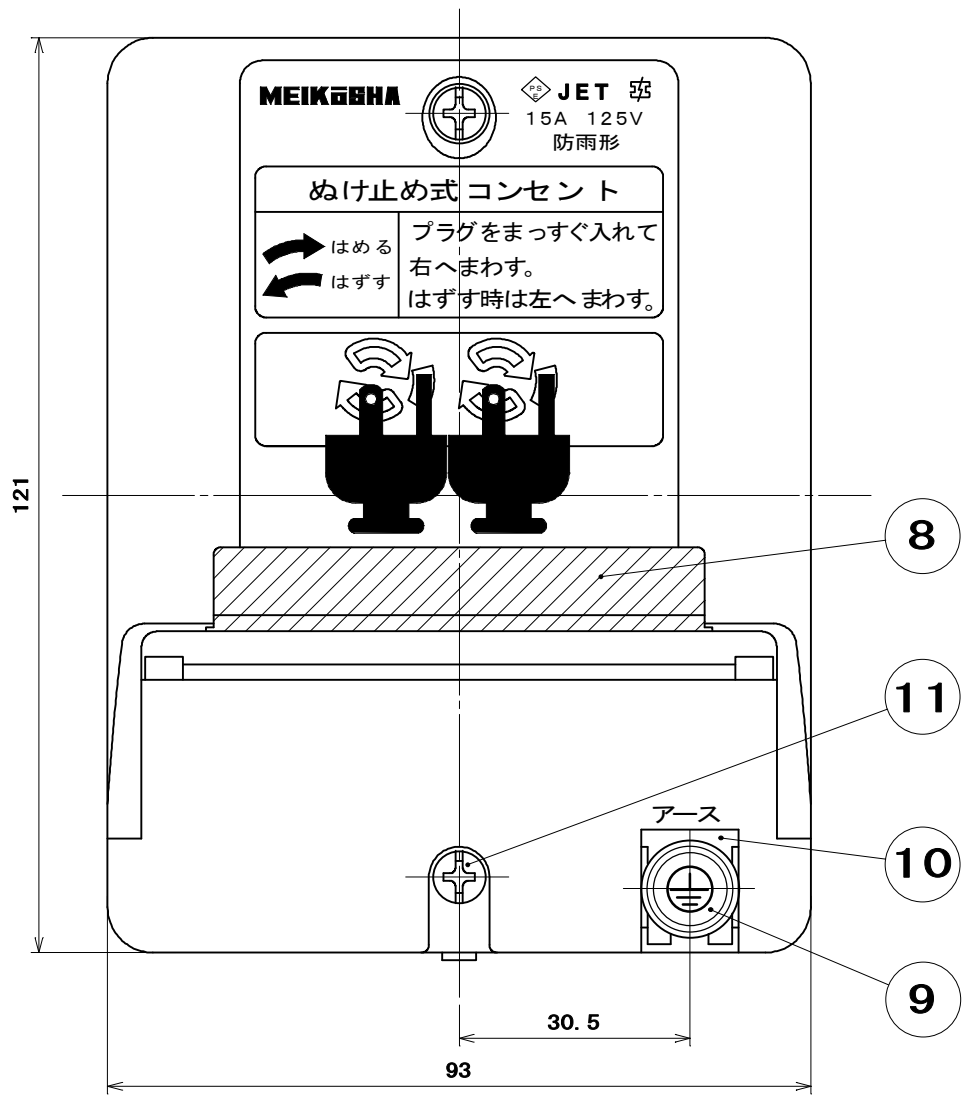


品番 ML1284

電気用品の記号  JET



適用電線 : φ1.6 φ2 Cu単線
ストリップ長 : 12mm

13	はずし釘(接地)	1	ユリア樹脂	色: 緑	
12	はずし釘	2	ユリア樹脂	色: 黄	
11	取付ねじ	2	黄銅線	ニッケルメッキ	M4×15
10	接地連結板	1	黄銅板	ニッケルメッキ	
9	アースつまみ	1	AAS樹脂	色: 白	
8	透明カバー	1	ポリカーボネート	色: ブラウン	
7	マット	1	軟質塩ビ	色: チョコ	
6	絶縁取付台	1	ポリプロピレン	色: 緑	
5	接地シャッター	2	ユリア樹脂	色: 白	
4	シャッター	4	ユリア樹脂	色: 白	
3	蓋	1	ユリア樹脂	色: 白	
2	器台A	1	ユリア樹脂	色: 白	
1	カバー	1	AAS樹脂	色: ベージュ	
部番	部品名	個数	材質	処理	摘要

尺度 1/1 三角法 単位mm 定格 2P+E. 15A. 125V. 品名 ML 抜け止め接地防雨ダブルコンセント アースターミナル付 作成 2008年4月23日

株式会社 明工社 MEIKOSHA CO., LTD.