

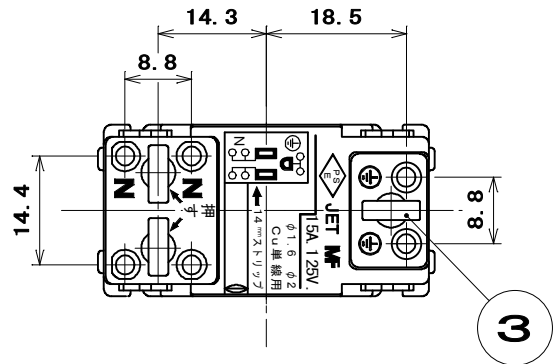
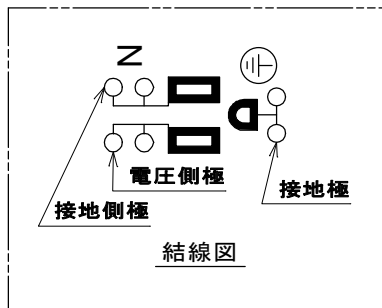
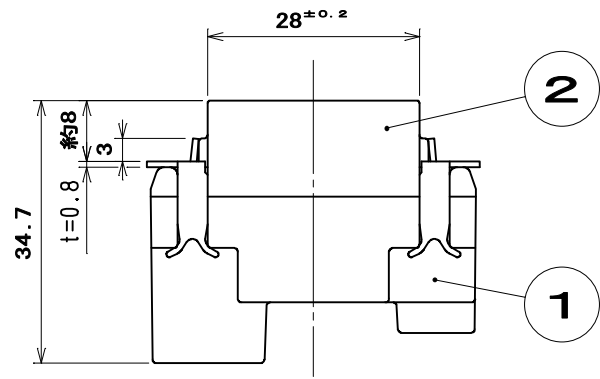
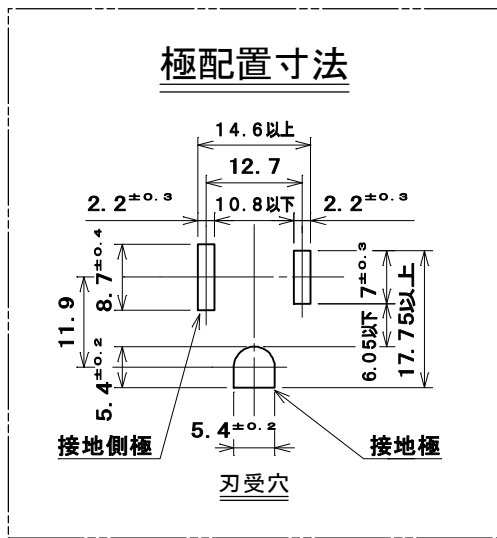
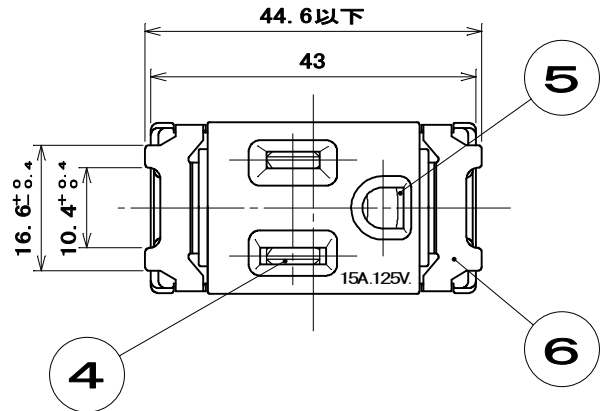
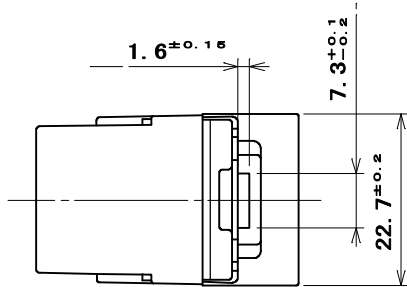
品番

ML1274W

電気用品の記号



JET



適用電線：銅単線 φ 1.6mm、φ 2mm  
ストリップ長：14mm

6	組立金具	2	ステンレス鋼板		
5	接地刃受端子	1	黄銅板		
4	刃受端子	2	特殊銅合金		
3	電線外し釘	3	ナイロン樹脂	色：緑	
2	蓋	1	PBT樹脂 (ガラス繊維入り)	色：白	
1	器台	1	PBT樹脂 (ガラス繊維入り)	色：白	
部番	部品名	個数	材質	処	理

尺 度 1 1	三角法	定格 2P+E. 15A. 125V.	品 名 ML 接地コンセント (送り付)
	単位 mm	作成 2012年9月25日	

株式会社 明 工 社 MEIKOSHA CO., LTD.