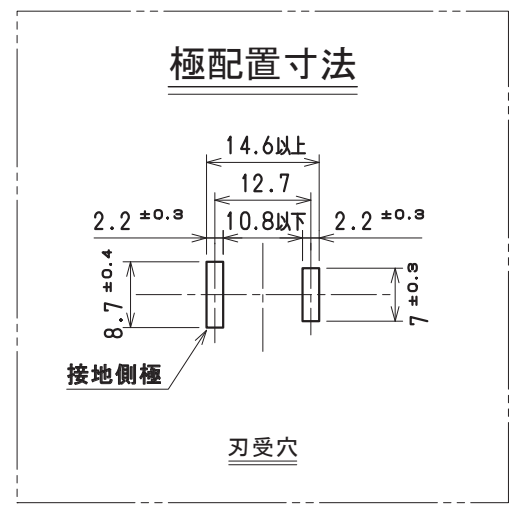
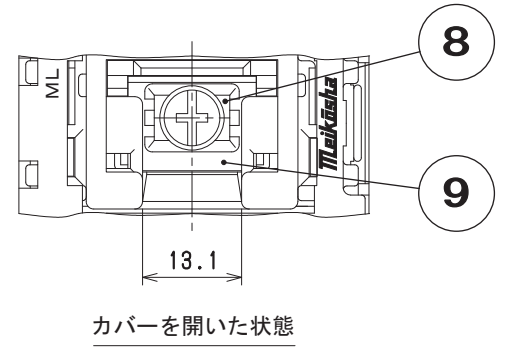
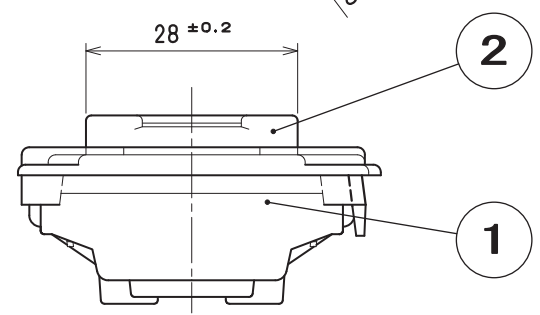


適用電線：銅単線 φ 1.6 mm、φ 2 mm
ストリップ長：13 mm



9	接地端子	1	黄銅板		
8	角座金付端子ねじ	1	端子ねじ：黄銅線 角座金：黄銅板		M4×9
7	組立金具	2	ステンレス鋼板		
5	ML絶縁取付枠	1	変性PPE樹脂	色：濃紺	ML1516
4	カバー	1	ABS樹脂	色：白	
3	はずし釘	3	ユリア樹脂	色：白	
2	蓋	1	ユリア樹脂	色：白	
1	器台	1	ユリア樹脂	色：赤	
部番	部品名	個数	材質	処理	摘要
尺度 1	三角法	定格 15A. 125V.	品名	MLアースターミナル付 ダブルコンセント(カバー付)C	
1	単位 mm	作成 2020年12月14日			