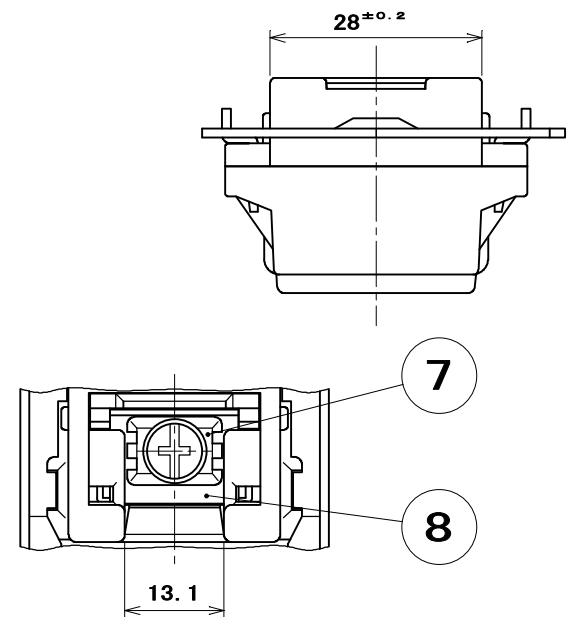
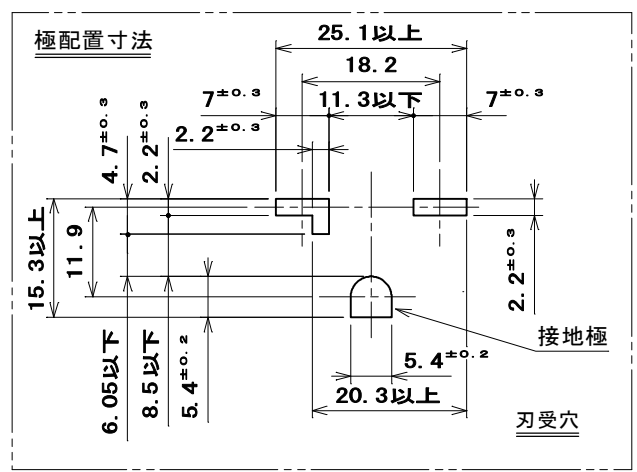


適用電線：銅単線 φ2mm, φ2.6mm
ストリップ長：13mm



カバーを開いた状態



9	200V用シール	1	ユポ (のり付)	白地に赤印刷	
8	接地端子	1	黄銅板		
7	角座金付端子ねじ	1	端子ねじ：黄銅線 角座金：黄銅板		M4×9
6	取付金具	1	鋼板	亜鉛めっき・クロメート処理	
5	カバー	1	ABS樹脂	色：白	
4	はずし釘 (アース)	1	ユリア樹脂	色：クリーム	
3	はずし釘	2	ユリア樹脂	色：クリーム	
2	蓋	1	ユリア樹脂	色：白	
1	器台	1	ユリア樹脂	色：白	
部番	部品名	個数	材質	処理	摘要
尺度 1 1	三角法 単位 mm	定格 2P+E, 20A, 250V. 作成 2012年11月28日	品名 ML アースターミナル付 15A/20A 250V 接地コンセント		

株式会社 明工社 MEIKOSHA CO., LTD.