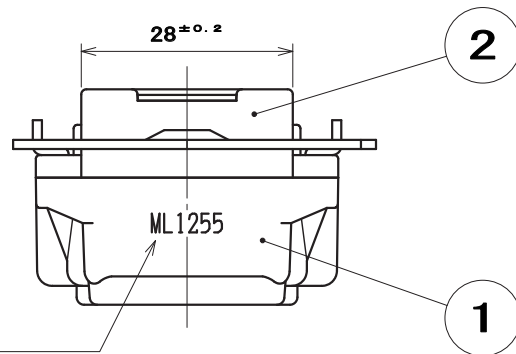
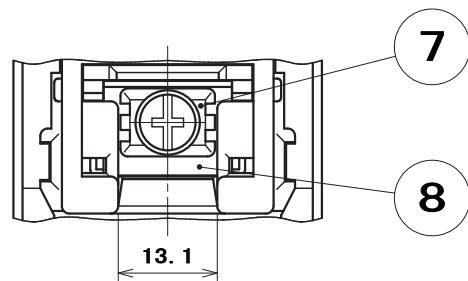


適用電線
 電圧極・接地側極…銅単線 φ2mm, φ2.6mm (φ1.6mm使用禁止)
 接地極……………銅単線 φ1.6mm, φ2mm, φ2.6mm

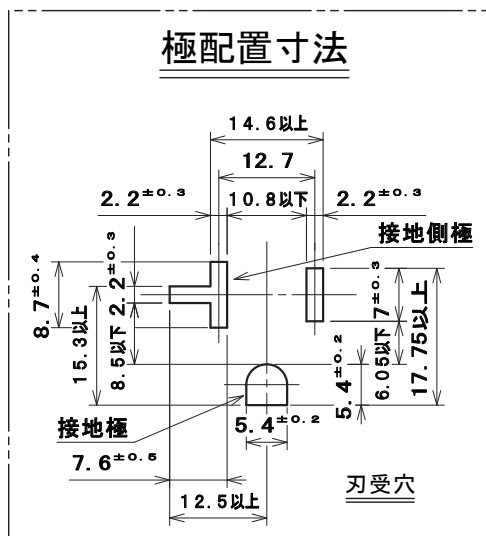
ストリップ長：13mm



印字(レーザーマーカ)



カバーを開いた状態



部番	部品名	個数	材質	処理	摘要
8	接地端子	1	黄銅板		
7	角座金付端子ねじ	1	端子ねじ：黄銅線 角座金：黄銅板		M4×9
6	取付金具	1	鋼板	亜鉛めっき・クロメート処理	
5	カバー	1	ABS樹脂	色：白	
4	はずし釘(アース用)	1	ユリア樹脂	色：クリーム	
3	はずし釘	2	ユリア樹脂	色：白	
2	蓋	1	ユリア樹脂	色：白	
1	器台	1	ユリア樹脂	色：赤	

尺度	三角法	定格 2P+E. 20A. 125V.	品名	MLアースターミナル付
1	単位 mm	作成 2016年 7月27日	15A/20A 125V接地コンセント	

株式会社 明工社 MEIKOSHA CO., LTD.