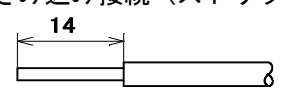
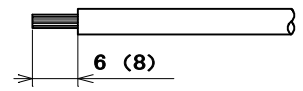


適用電線

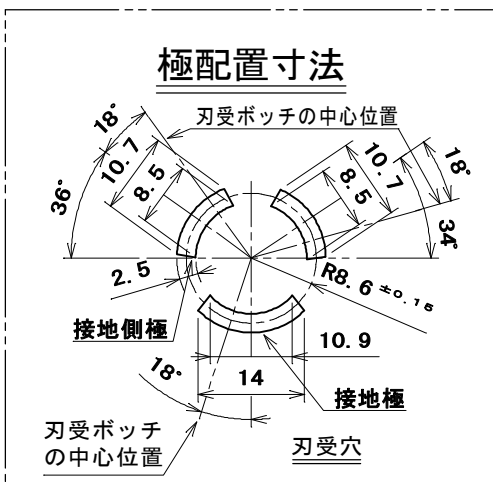
- 銅単線 φ1.6mm, φ2mm
- ・はさみ込み接続 (ストリップ長: 14mm)



- 銅より線 2mm², 3.5mm²
- ・圧着端子接続
- 丸形圧着端子 (R2-4, R5.5-4)



() 内寸法は、R5.5-4使用の場合



6	六角頭小ねじ	1	黄銅線	緑着色	M4×8
5	ML 取付金具	1	銅板	亜鉛めっき・クロメート処理	
4	タッピンねじなべ2種	2	炭素鋼線	亜鉛めっき・クロメート処理	φ3×20
3	大頭丸平小ねじ	2	黄銅線		M4×8
2	蓋	1	ユリア樹脂	色: 白	
1	器台	1	ユリア樹脂	色: 黒	
部番	部品名	個数	材質	処理	摘要
1	三角法	1	定格 2P+E, 15A, 125V.	品名	ML 接地 2P 15A 引掛ダブルコンセント
1	単位 mm	1	作成 2012年8月10日		

株式会社 明工社 MEIKOSHA CO., LTD.