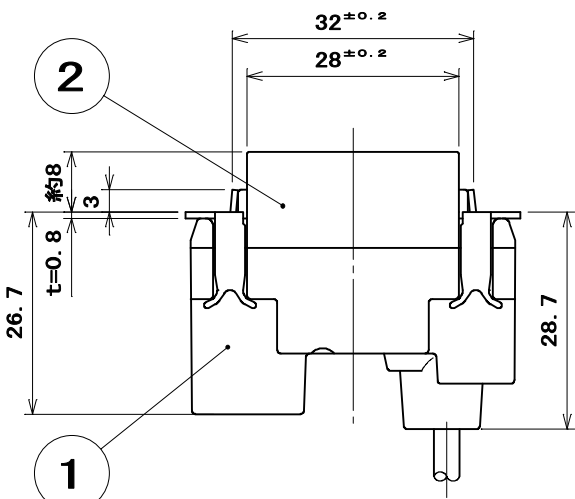
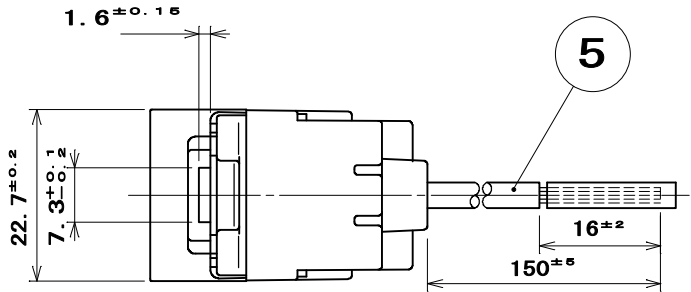
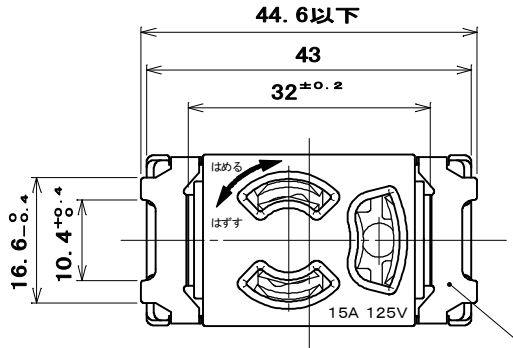
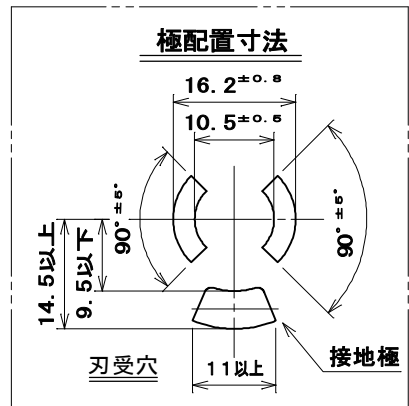
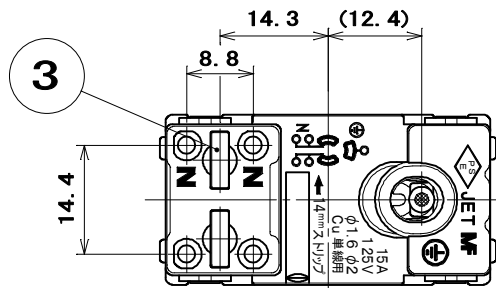


品番 別表による  
 電気用品の記号 

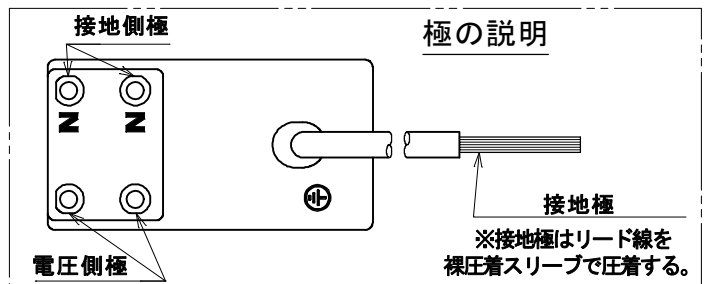


※電源種別による色の使い分けは推奨例です。

別 表		
種 類	蓋の色	品 番
商用電源回路用	白	ML1249WW-1
非接地配線用等	チョコ	ML1249C-1
一般非常電源用	赤	ML1249R-1
交流無停電電源用	緑	ML1249M-1



適用電線：銅単線 φ1.6mm、φ2mm  
 ストリップ長：14mm  
 適用圧着端子：大同端子製被覆付棒端子A-2LB,  
 A-5.5L又は同等品



5	接地リード線	1	1Vより線 2mm <sup>2</sup>	色：緑	.
4	組立金具	2	ステンレス鋼板		.
3	電線外し釘	2	66ナイロン樹脂	色：緑	.
2	蓋	1	PBT樹脂(ガラス繊維入り)	色：別表による	.
1	器台	1	PBT樹脂(ガラス繊維入り)	色：白	.
部番	部 品 名	個 数	材 質	処 理	摘 要
尺 度 1	三角法	定格 2P+E. 15A. 125V.		品 名 ML 抜け止め接地コンセント (接地リード線付)	
	単位 mm	作成 2012年12月4日			

株式会社 明 工 社 MEIKOSHA CO., LTD.