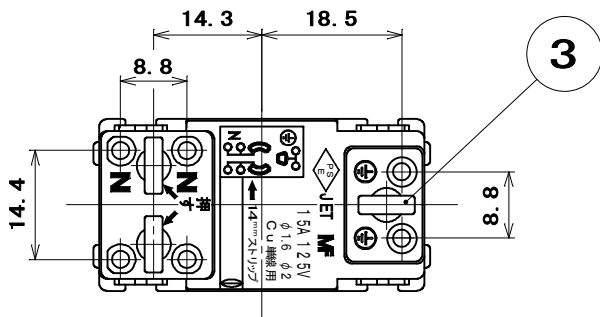
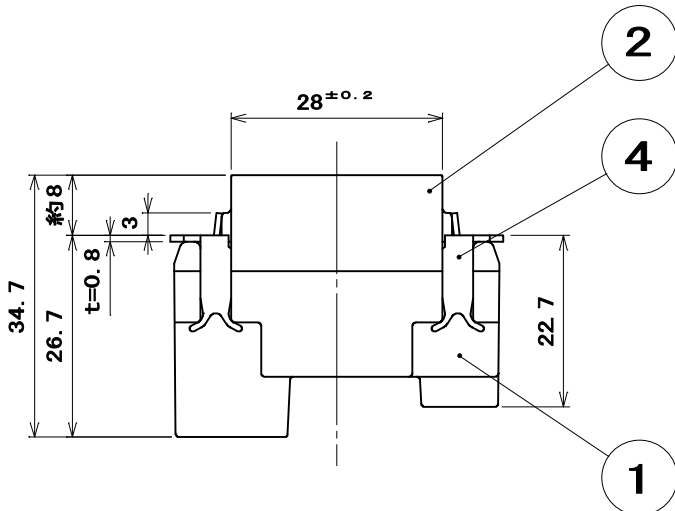
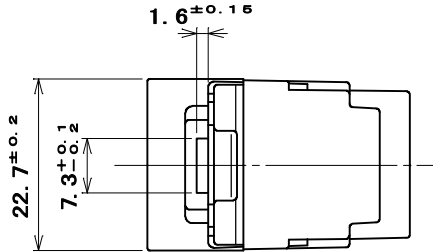
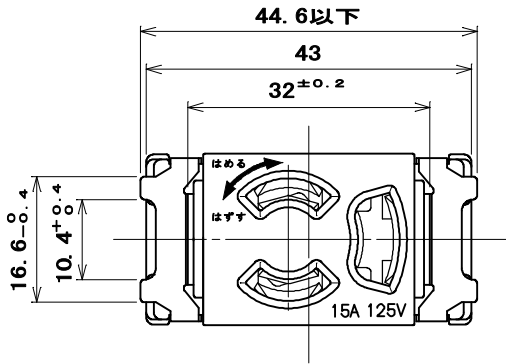
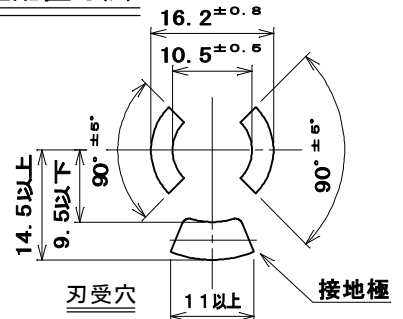


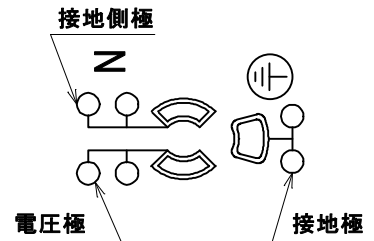
品番 ML1249W
 電気用品の記号  JET



極配置寸法



極の説明



適用電線：銅単線 φ1.6mm、φ2mm
 ストリップ長：14mm

適用圧着端子：大同端子製被覆付棒端子A-2LB,
 A-5.5L又は同等品

4	組立金具	2	ステンレス鋼板		
3	電線外し釘	3	66ナイロン樹脂	色：緑	
2	蓋	1	PBT樹脂(ガラス繊維入り)	色：白	
1	器台	1	PBT樹脂(ガラス繊維入り)	色：白	
部番	部品名	個数	材質	処理	摘要
尺 度 1 1	三角法	定格 2P+E. 15A. 125V.		品名	
	単位 mm	作成 2012年 8月22日		ML 抜け止め接地コンセント(送り付)	

株式会社 明 工 社 MEIKOSHA CO., LTD.