
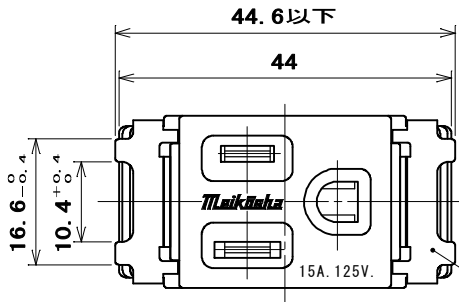
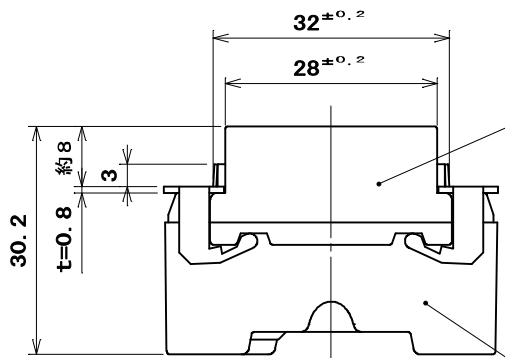
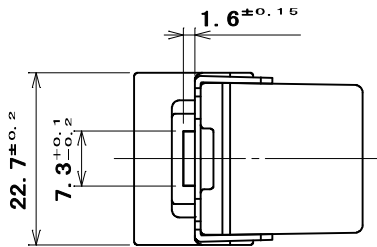


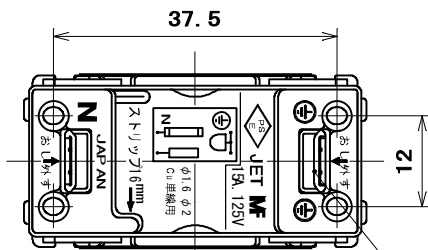
品番 ML1244W  
 電気用品の記号 



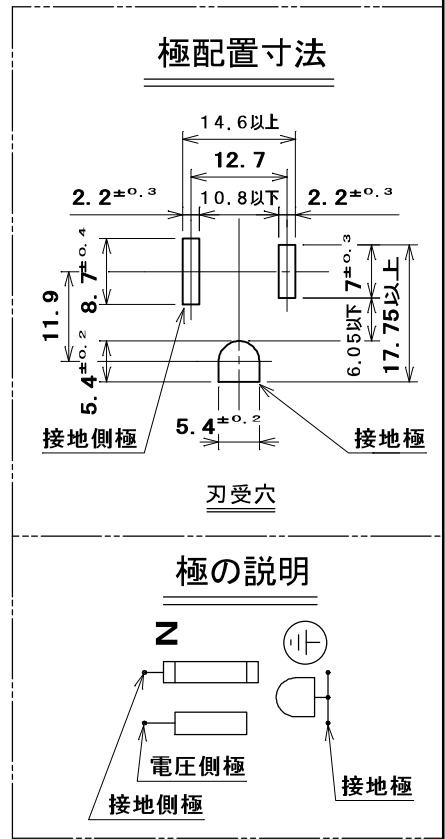
4



2



3



適用電線：銅単線 φ 1.6 mm、φ 2 mm  
 ストリップ長：16 mm

4	組立金具	2	ステンレス鋼板		
3	電線外し釘	2	ナイロン樹脂	色：ページュ	
2	キャップ	1	ユリア樹脂	色：白	
1	器台	1	ユリア樹脂	色：白	
部番	部品名	個数	材質	処 理	摘 要
尺 度 1 1	三角法	定格 2P+E.15A.125V.		品 名	
	単位 mm	作成 2012年 8月21日		ML接地コンセント (B形)	

株式会社 明 工 社 MEIKOSHA CO., LTD.