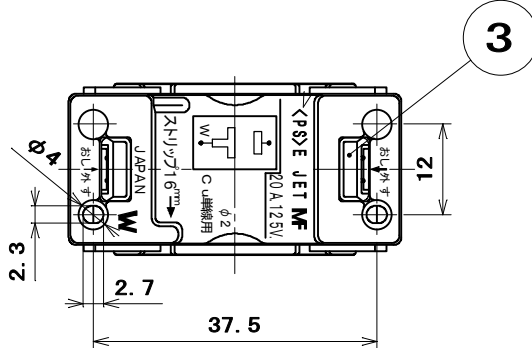
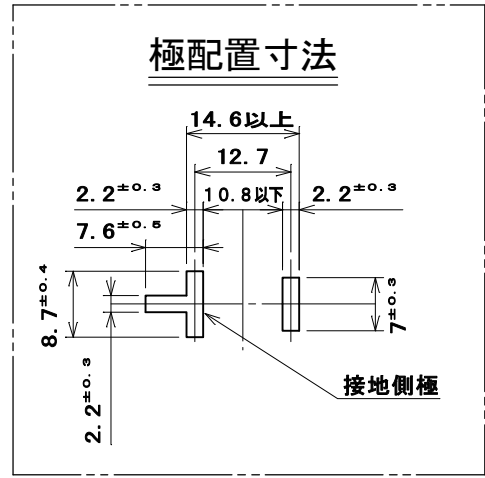
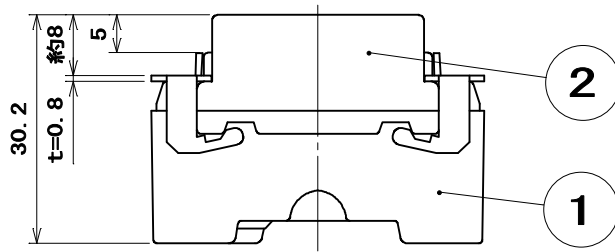
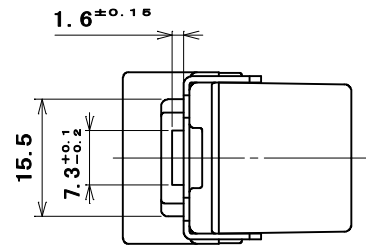
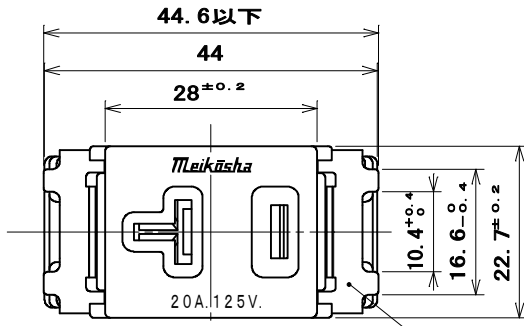


品番 ML1240W
 電気用品の記号 <PS>E JET



適用電線：銅単線 φ2mm
 ストリップ長：16mm

4	組立金具	2	ステンレス鋼板		
3	電線外し釘	2	ナイロン樹脂	色：ベージュ	
2	キャップ	1	ユリア樹脂	色：白	
1	器台	1	ユリア樹脂	色：白	
部番	部品名	個数	材質	処理	摘要
尺 度 1 1	三角法	定格 2P.20A.125V.	品名		
	単位 mm	作成 2012年 8月17日	ML15A/20A共用コンセント		
株式会社 明 工 社			MEIKOSHA CO., LTD.		