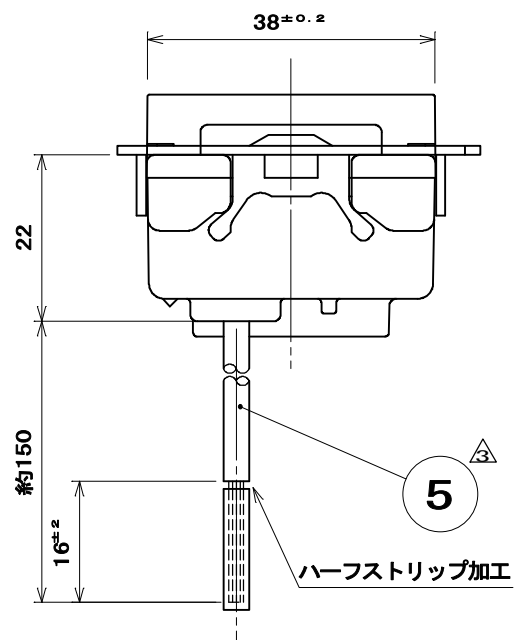


適用電線：銅単線 φ1.6mm、φ2mm
ストリップ長：20mm



※電源種別による色の使い分けは推奨例です。

別 表		品 番
種 類	蓋の色	品 番
商用電源回路用	白	ML1224WW-1
非接地配線用等	チョコ	ML1224C-1
一般非常電源用	赤	ML1224R-1
交流無停電電源用	緑	ML1224M-1

部 番	部 品 名	個 数	材 質	処 理	摘 要
6	タッピンねじ	なべ2種	2	炭素鋼線	亜鉛めっき・クロメート処理 φ3
5	リード線	1	1Vより線 2mm ²	色：緑	
4	取付金具	1	鋼板	亜鉛めっき・クロメート処理	
3	電線外し釘	1	ユリア樹脂	色：クリーム	
2	キャップ	1	ユリア樹脂	色：別表による	
1	器台	1	ユリア樹脂	色：白	
尺 度	三角法	定 格 2P+E, 15A, 250V.	品 名	ML15A250V接地コンセント (接地リード線付)	
1	単位 mm	作 成 2012年12月3日			