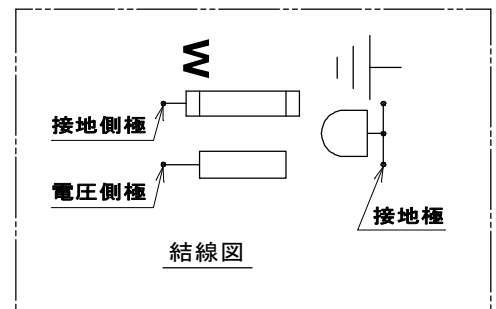
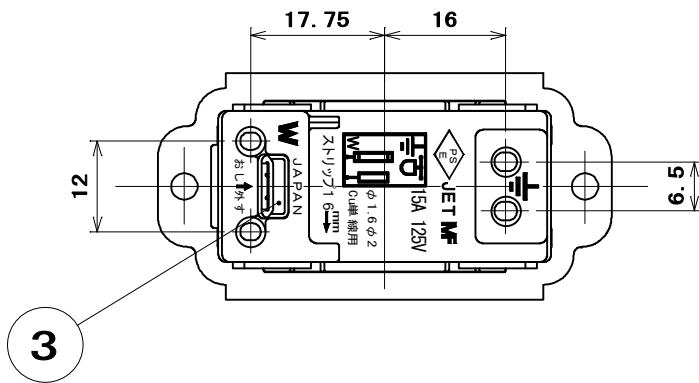
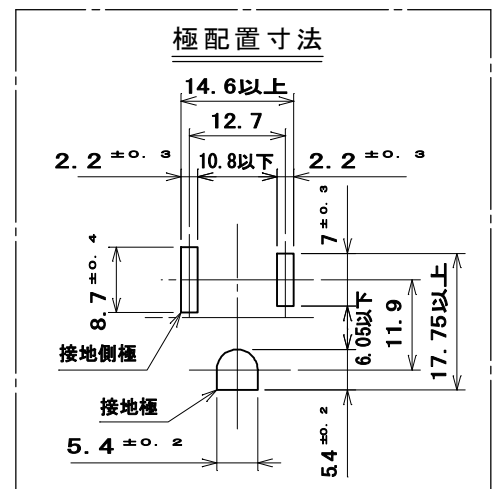
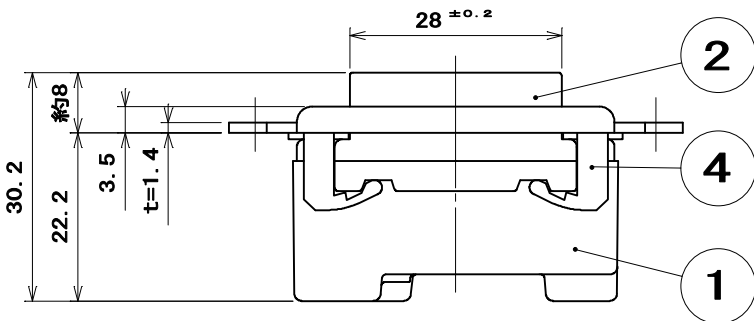
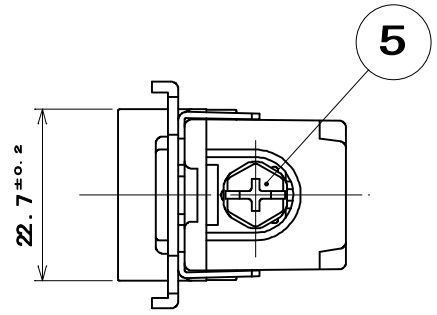
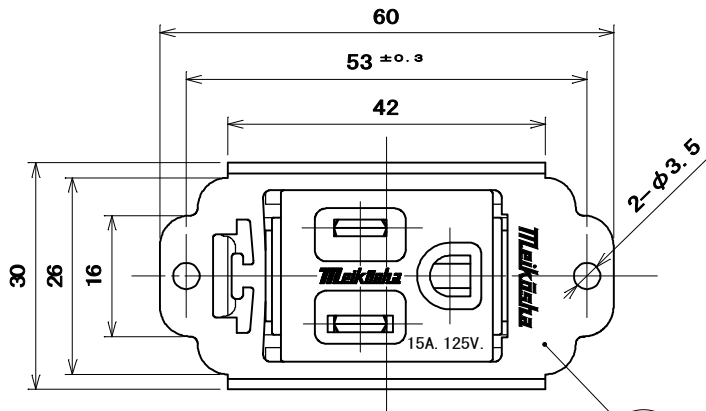


品番
ML1214T15W
電気用品の記号
PS
E
JET



適用電線：銅単線 φ1.6mm、φ2mm
ストリップ長：16mm

6	ML機器用取付金具 (φ3.5)	1	鋼板	亜鉛めっき・クロメート処理	
5	六角頭小ねじ	1	黄銅線	緑着色	M4×7
4	組立金具	2	ステンレス鋼板		
3	電線外し釘	1	ナイロン樹脂	色：ページユ	
2	蓋	1	ユリア樹脂	色：白	
1	器台	1	ユリア樹脂	色：白	
部番	部品名	個数	材質	処 理	摘 要
尺 度	三角法	定格 2P+E.15A.125V.	品 名	機器用 ML接地コンセント P:53 φ3.5	
1	単位 mm	作成 2012年8月6日			

株式会社 明 工 社 MEIKOSHA CO., LTD.

8060T15WUS1