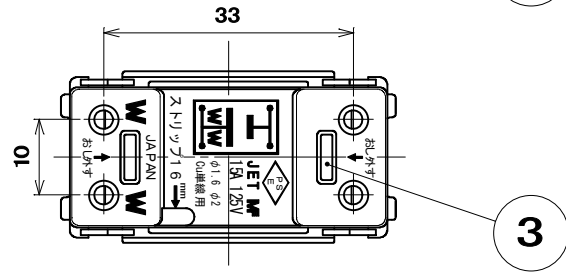
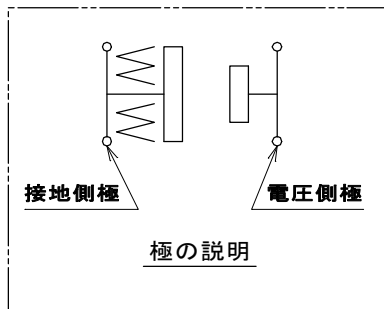
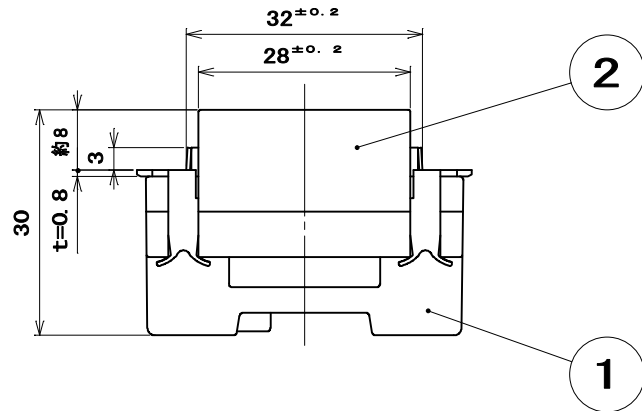
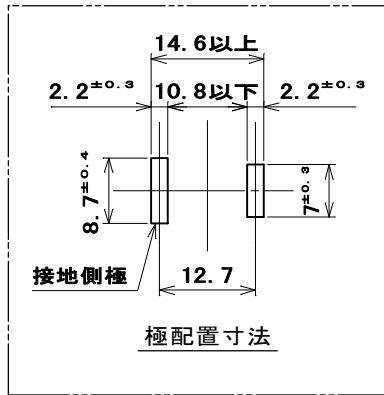
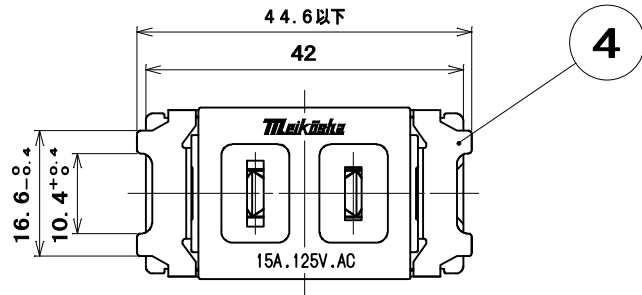
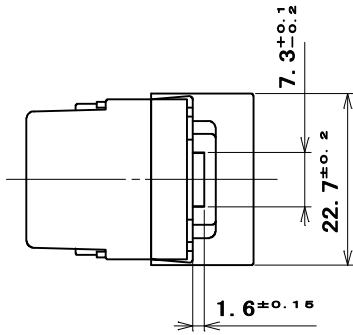


品番
ML1211W
電気用品の記号
PS
E
JET



適用電線：銅単線 φ 1.6 mm、φ 2 mm
ストリップ長：16 mm

4	組立金具	2	ステンレス鋼板		
3	電線外し釘	2	ナイロン樹脂	色：ベージュ	
2	蓋	1	ユリア樹脂	色：白	
1	器台	1	ユリア樹脂	色：白	
部番	部品名	個数	材質	処理	摘要
尺 度 1	三角法	定格 2P.15A.125V.	品名		
	単位 mm	作成 2012年7月26日	MLコンセント		

株式会社 明 工 社 MEIKOSHA CO., LTD.