
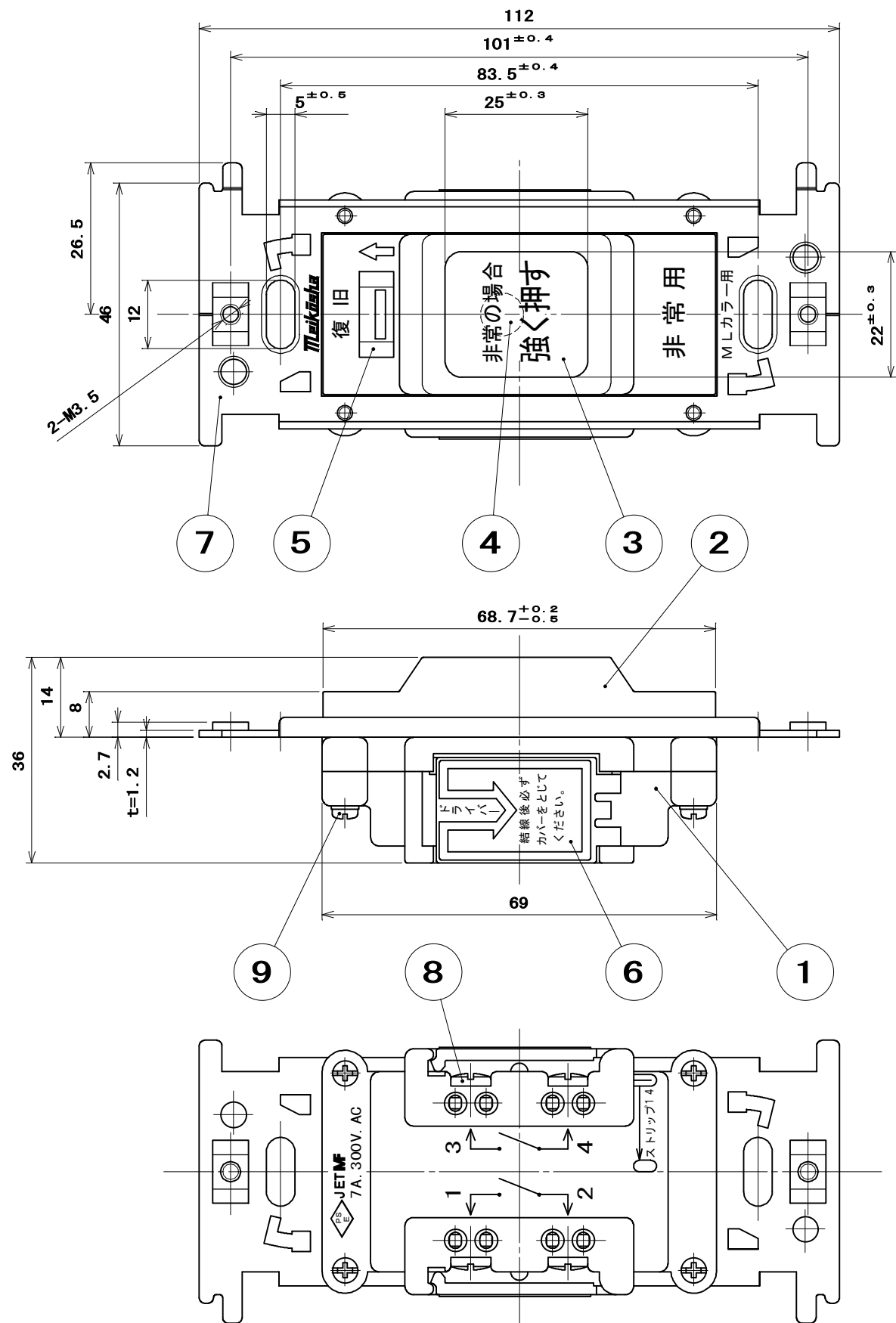


品番 ML1117

電気用品の記号  JET



9	セムスねじ	4	炭素鋼線	亜鉛めっき・クロメート処理	M2.6×16
8	大頭丸平小ねじ	4	黄銅線		M3.5×7
7	取付金具	1	鋼板	亜鉛めっき・クロメート処理	
6	端子カバー	2	ポリプロピレン樹脂	色：緑	
5	リセット釦	1	ポリカーボネート樹脂	色：赤	
4	押釦	1	ナイロン樹脂	色：ベージュ	
3	保護板	1	ポリカーボネート樹脂	色：赤	
2	キャップ	1	ユリア樹脂	色：白	
1	器台	1	ユリア樹脂	色：白	
部番	部品名	個数	材質	処理	摘要

尺 度	三角法	定格 AC 7A, 300V.	品 名	ML 非常用押釦スイッチ
1 / 1	単位 mm	作成 2008年10月15日		

株式会社 明 工 社 MEIKOSHA CO., LTD.