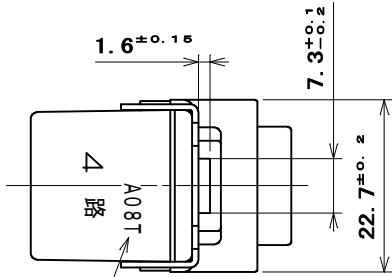
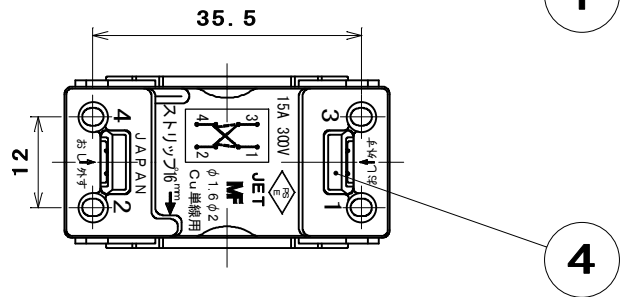
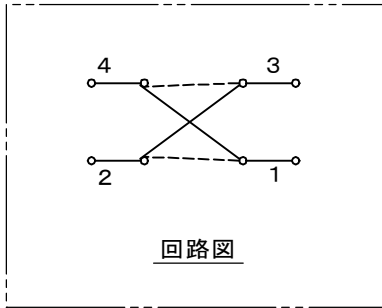
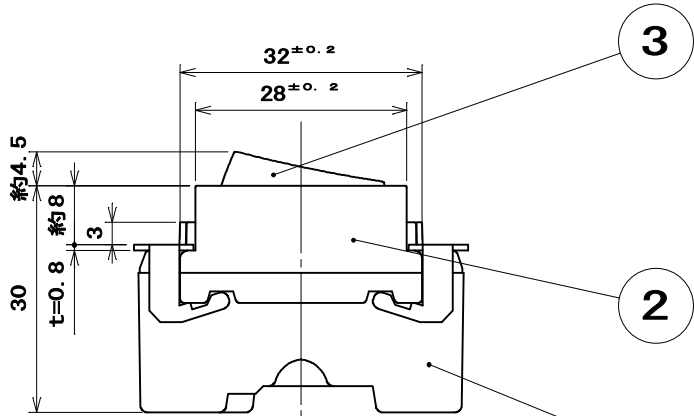
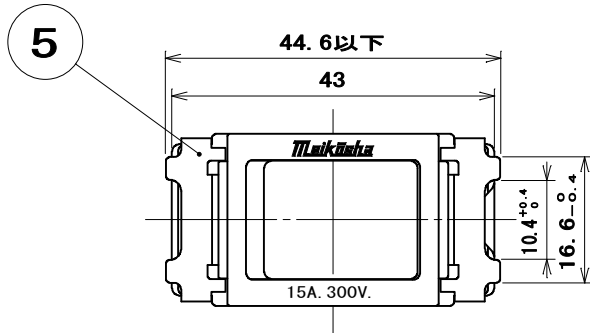


品番 **ML1114W**
 電気用品の記号  **JET**



ロット番号
 (一例を表す)



適用電線：銅単線 $\phi 1.6\text{mm}$ 、 $\phi 2\text{mm}$
 ストリップ長：16mm

| 5 | 組立金具 | 2 | ステンレス鋼板 | | |
|----|-------|----|---------|--------|---|
| 4 | 電線外し釘 | 2 | ナイロン樹脂 | 色：ベージュ | |
| 3 | つまみ | 1 | ユリア樹脂 | 色：白 | |
| 2 | つまみ枠 | 1 | ユリア樹脂 | 色：白 | |
| 1 | 器台 | 1 | ユリア樹脂 | 色：白 | |
| 部番 | 部品名 | 個数 | 材質 | 処 | 理 |

| | | | | | |
|---------------|-------|----|------------|----|-----------------|
| 尺 度 1 1 | 三角法 | 定格 | 15A. 300V. | 品名 | MLタンブラスイッチ (4路) |
| | 単位 mm | 作成 | 2012年8月7日 | | |

株式会社 明 工 社 MEIKOSHA CO., LTD.