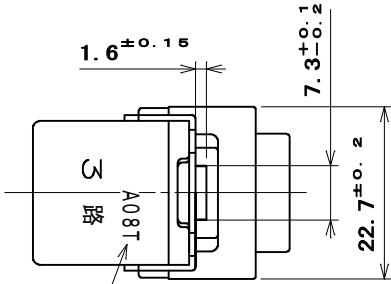


品番

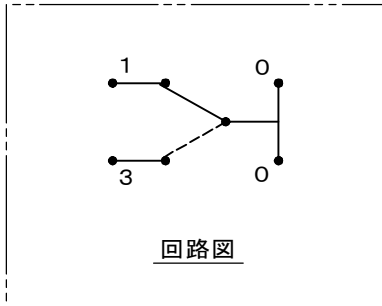
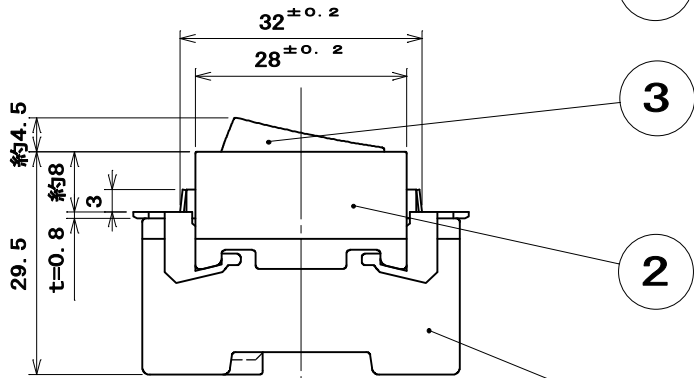
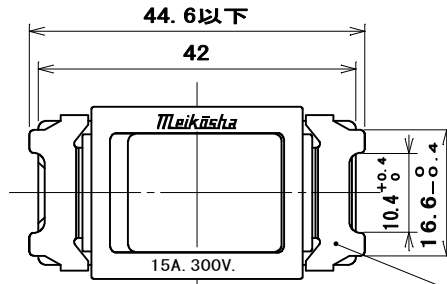
ML1113W

電気用品の記号

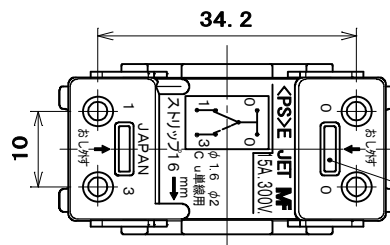
<PS>E JET



ロット番号
(一例を表す)



適用電線：銅単線 φ 1.6mm、φ 2mm
ストリップ長：16mm



5	組立金具	2	ステンレス鋼板		
4	電線外し釘	2	ナイロン樹脂	色：ページュ	
3	つまみ	1	ユリア樹脂	色：白	
2	つまみ枠	1	ユリア樹脂	色：白	
1	器台	1	ユリア樹脂	色：白	
部番	部品名	個数	材質	処	理

尺 度 1 1	三角法	定格	15A. 300V.	品 名	
	単位 mm	作成	2012年8月7日		
				MLタンブラスイッチ (3路)	

株式会社 明 工 社 MEIKOSHA CO., LTD.