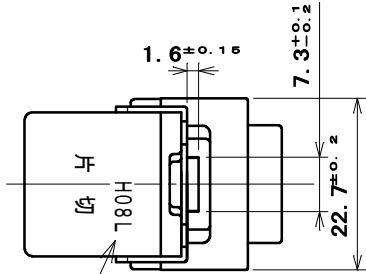


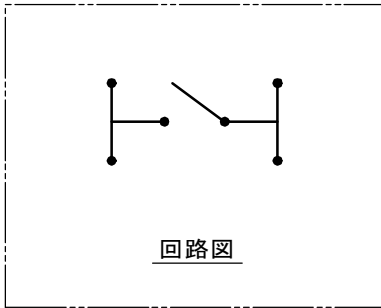
品番
ML1111W

電気用品の記号

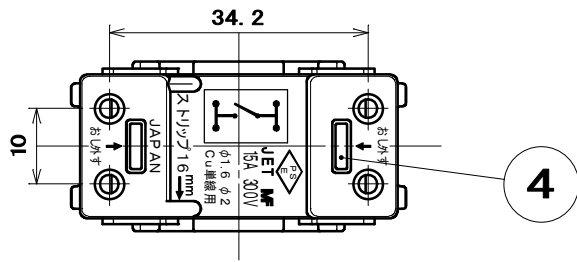
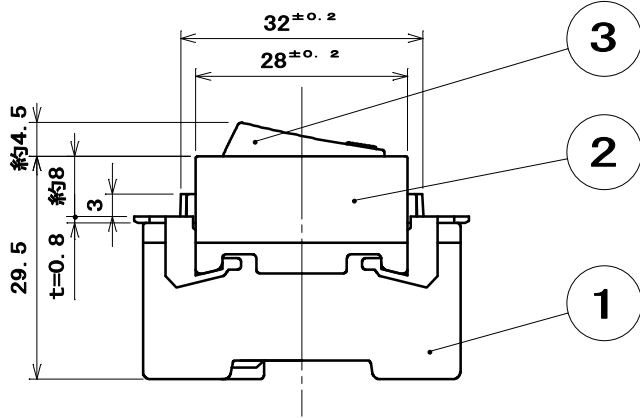
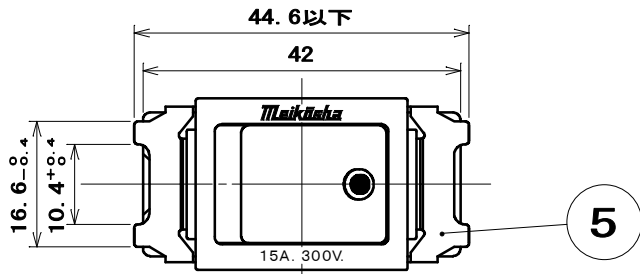
 JET



ロット番号(一例を示す)



適用電線：φ1.6 φ2 Cu単線
ストリップ長：16mm



5	組立金具	2	ステンレス鋼板		
4	電線外し釘	2	ナイロン樹脂	色：ベージュ	
3	つまみ	1	ユリア樹脂	色：白	
2	つまみ枠	1	ユリア樹脂	色：白	
1	器台	1	ユリア樹脂	色：白	
部番	部品名	個数	材質	処	理

尺 度 1	三角法	定格 15A. 300V.	品 名 MLタンブラスイッチ片切
	1	単位 mm	

株式会社 明 工 社 MEIKOSHA CO., LTD.