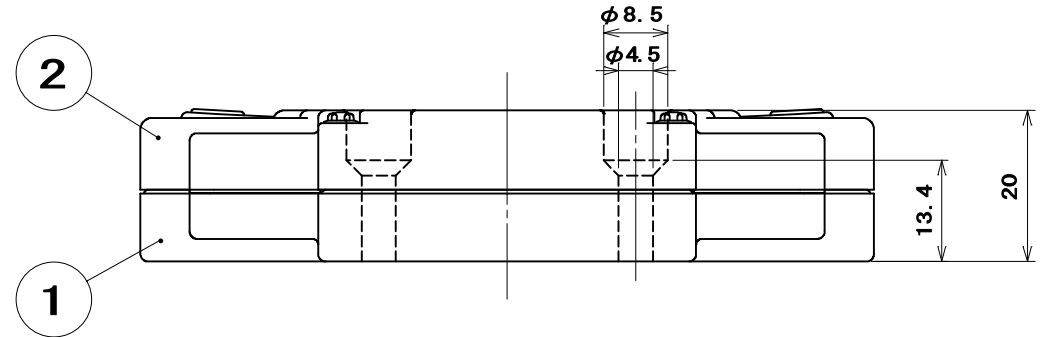
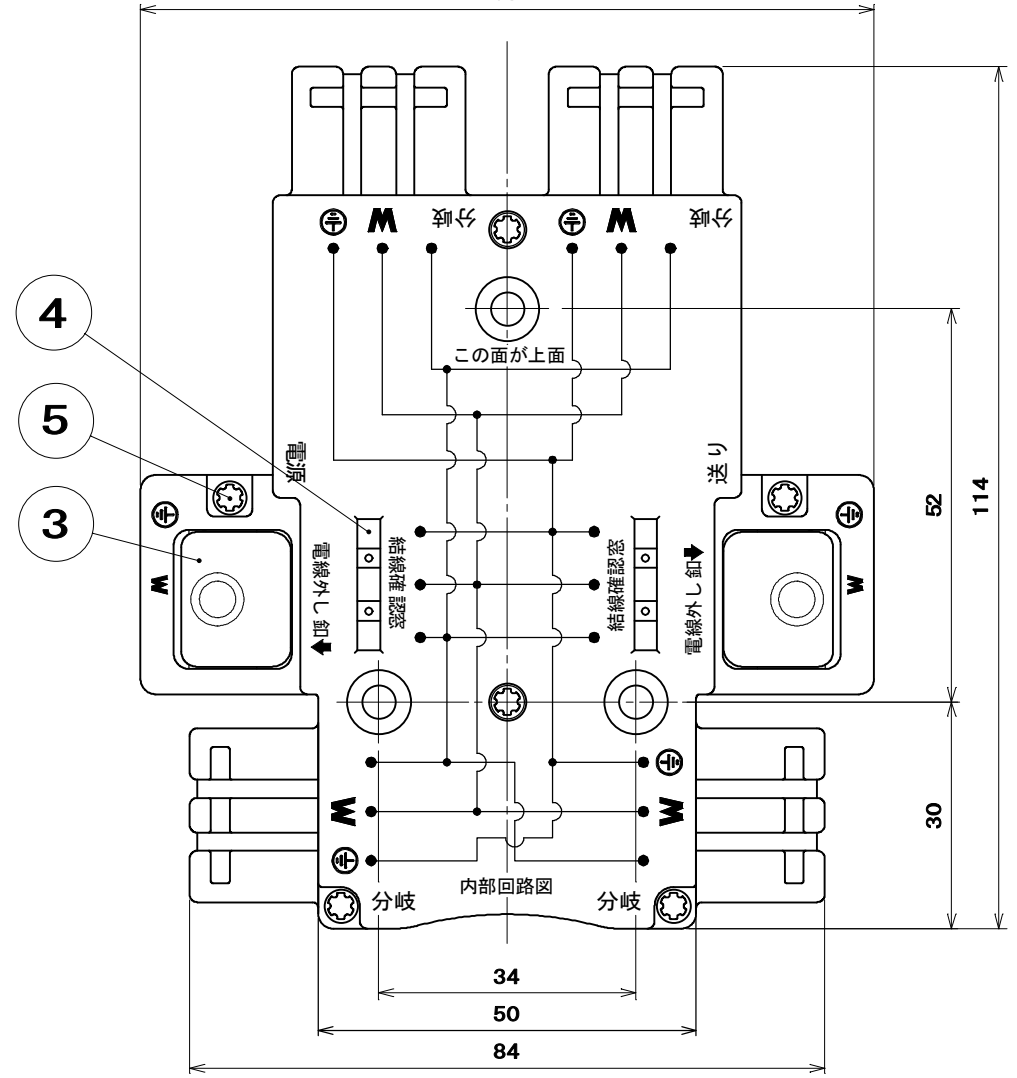
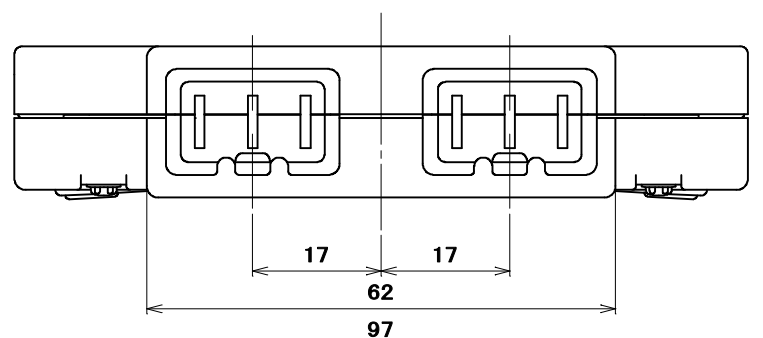
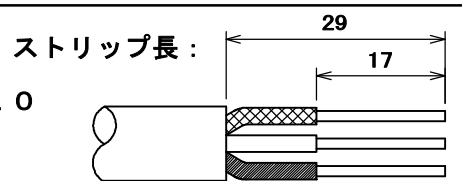


品番 MJ2496 電気用品の記号 

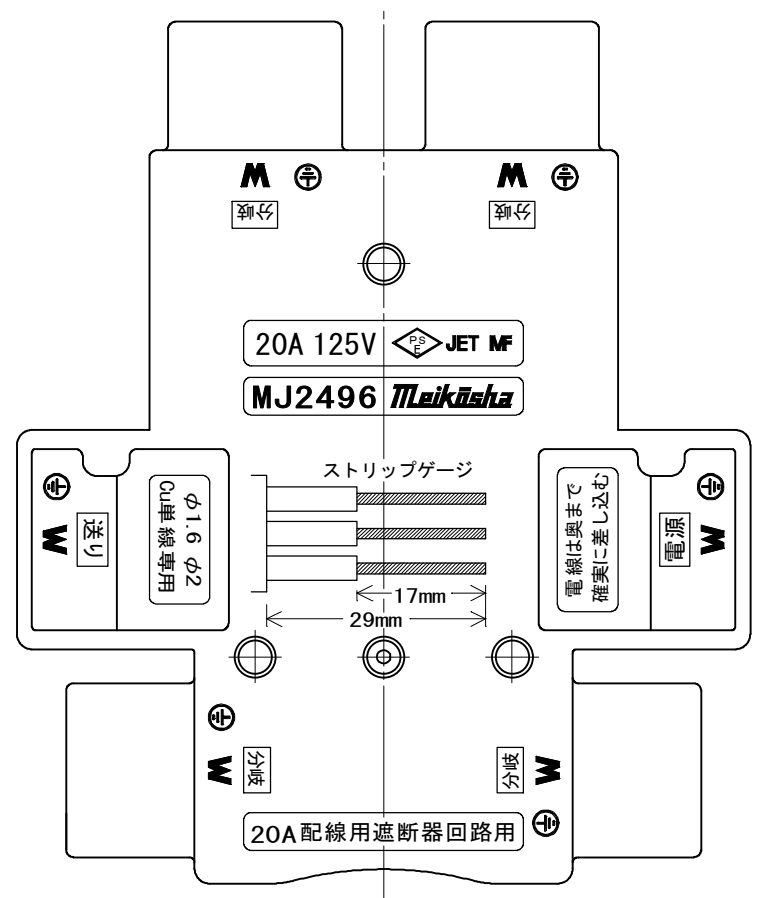
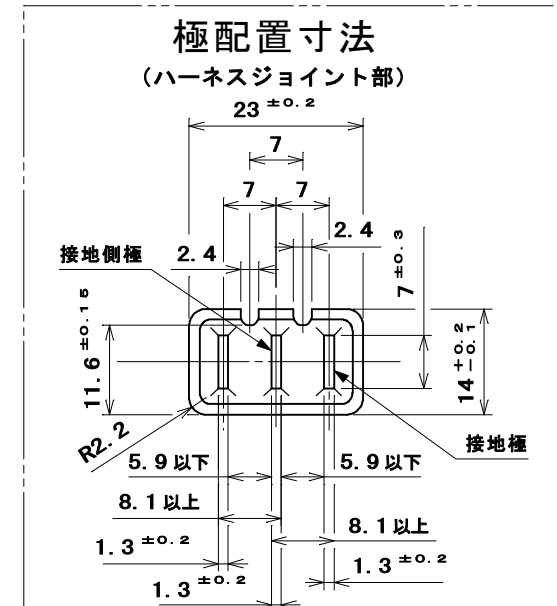
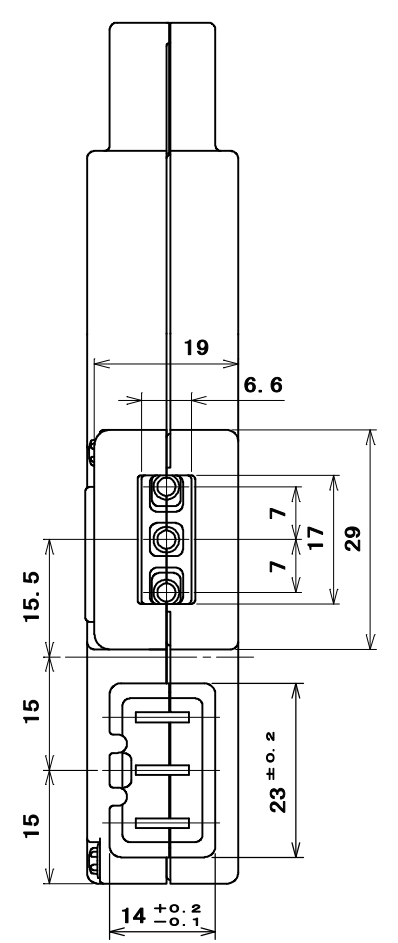
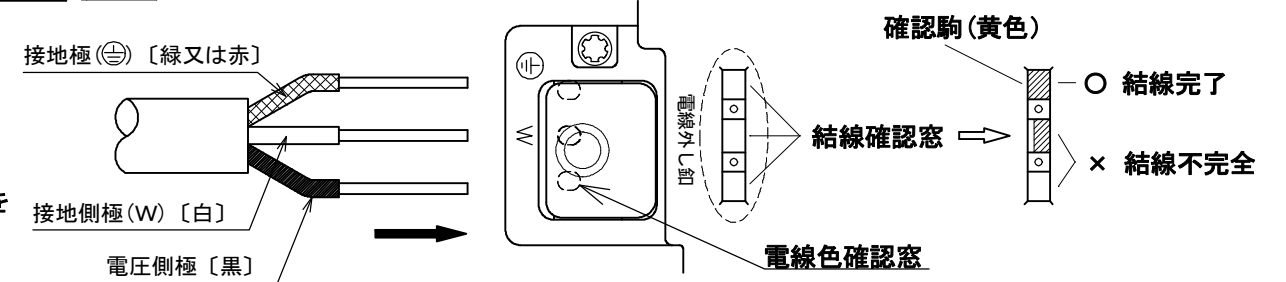


適用電線 VVF3心 φ1.6, φ2.0



結線方法

ケーブルは3本同時に差し込み、結線確認窓全体に黄色の結線完了表示が出ることを確認してください。



5	LH-Pタイトネジ	6	炭素鋼線	亜鉛めっき・クロメート処理	φ2 x 16
4	窓板	2	ポリカーボネート樹脂	色:透明	
3	電線外し釦	2	ポリカーボネート樹脂	色:透明	
2	蓋	1	ユリア樹脂	色:青	
1	器台	1	ユリア樹脂	色:青	
部番	部品名	個数	材質	処理	摘要
1	三角法	1	定格 2P+E, 20A, 125V.	品名 ハーネス用ジョイントボックス4分岐 (結線完了表示付)	
1	単位 mm	1	作成 2005年 8月 4日		

株式会社 明工社 MEIKOSHA CO., LTD.