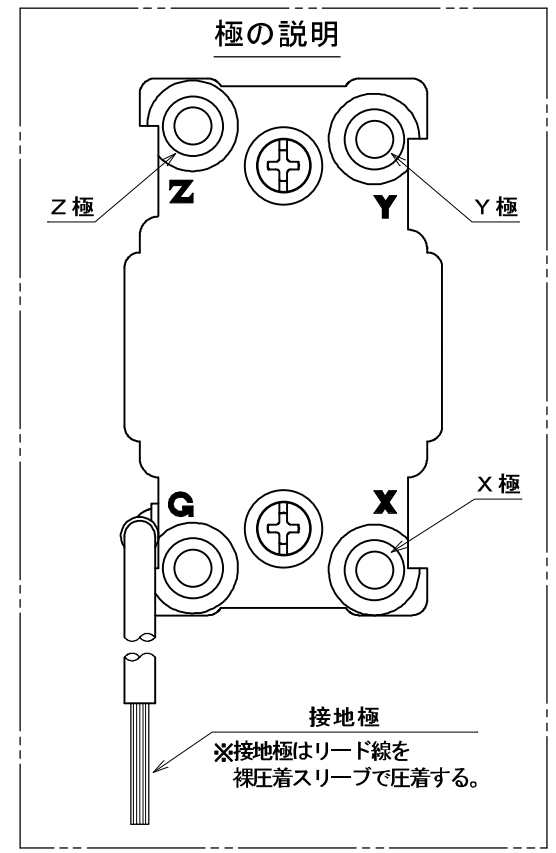
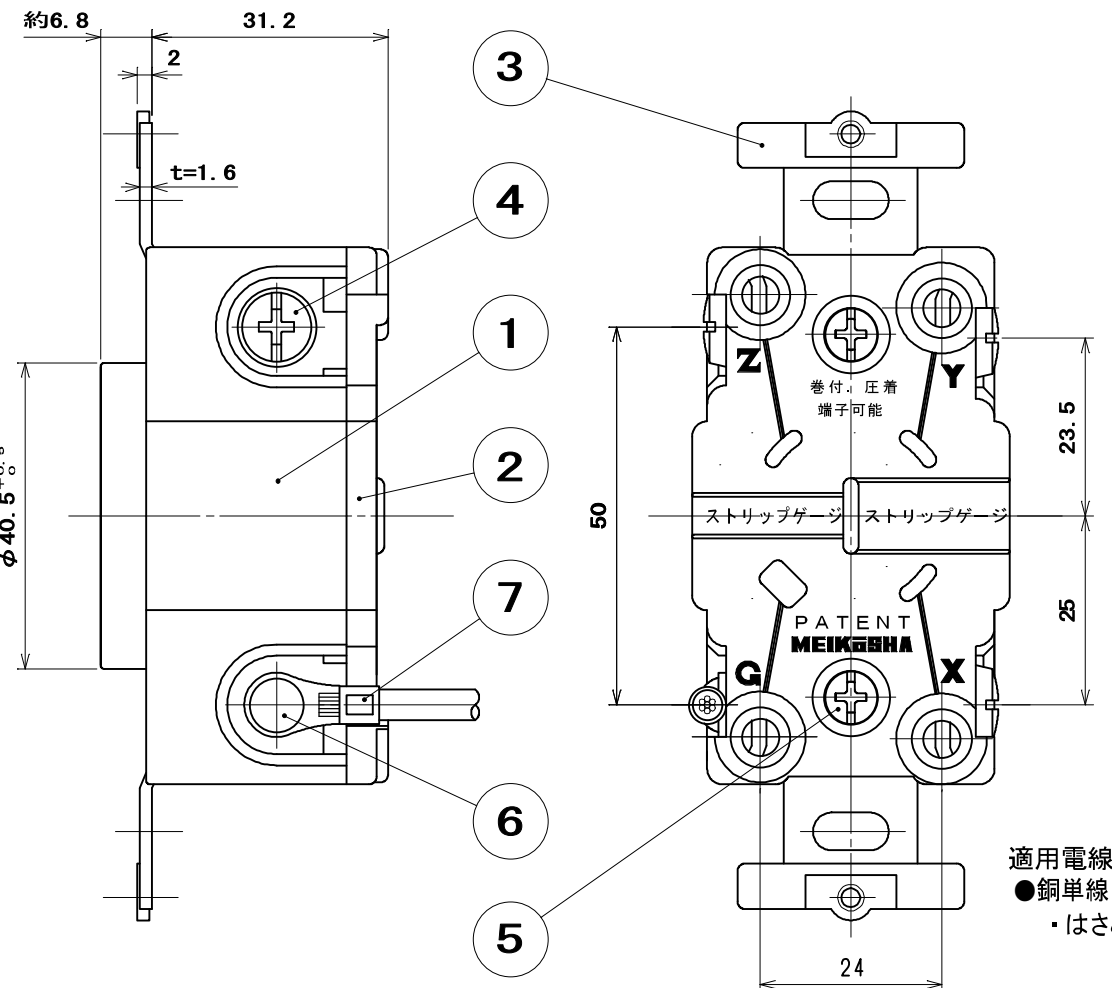
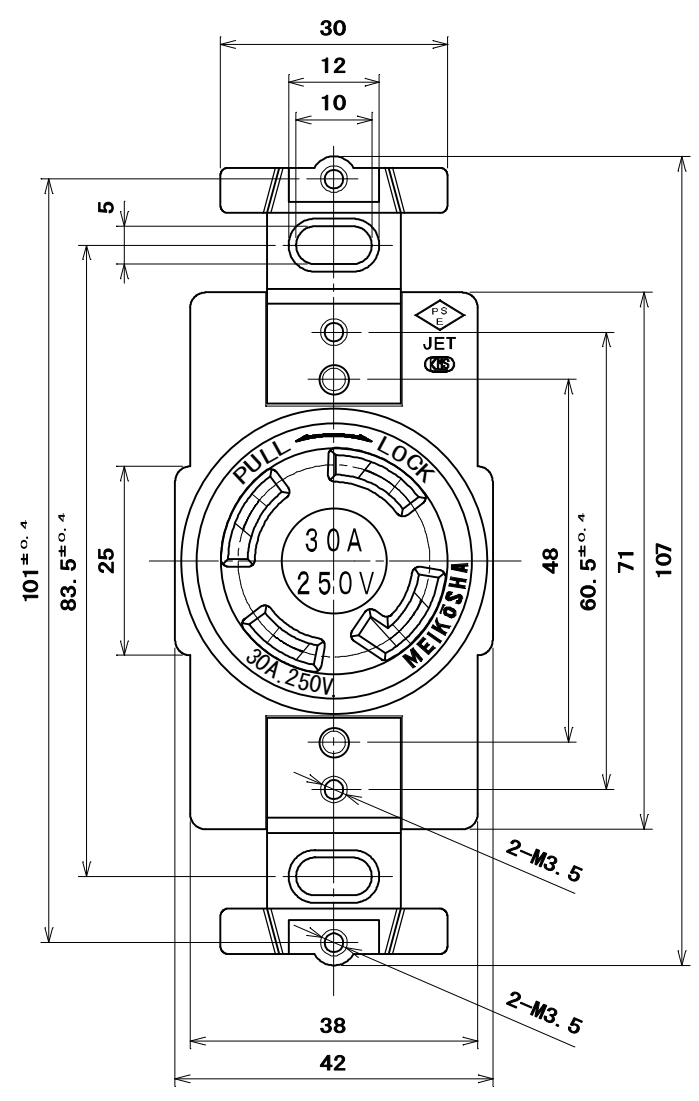
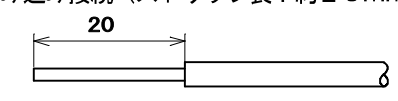


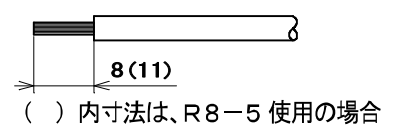
NEMA L15-30R準拠



適用電線  
●銅単線：φ2.6mm, φ3.2mm  
・はさみ込み接続（ストリップ長：約20mm）



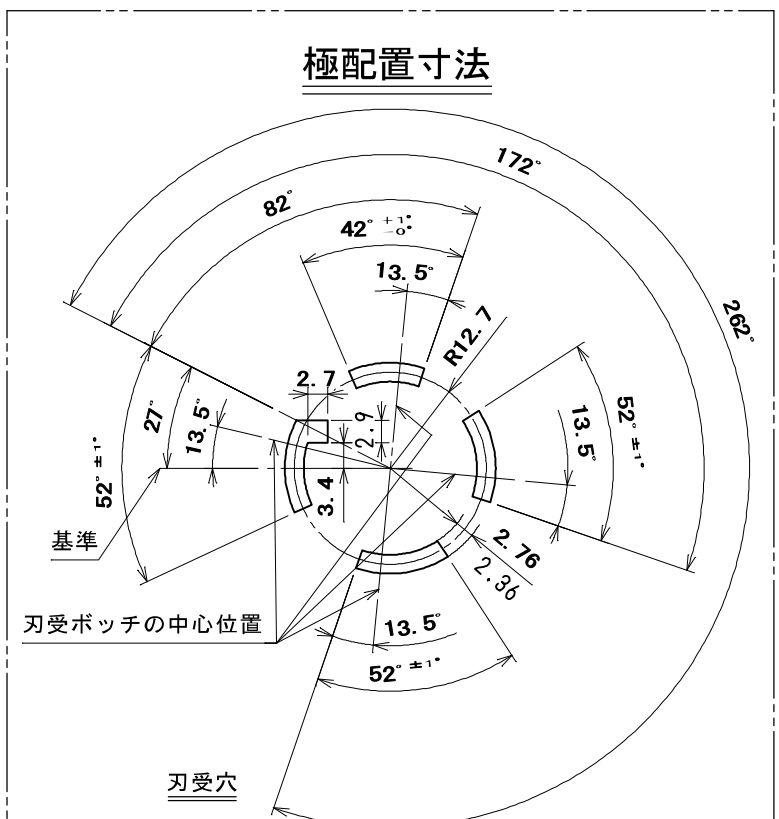
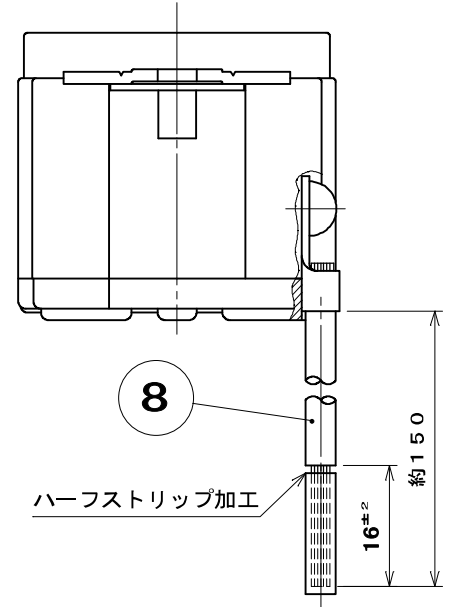
●より線：5.5mm<sup>2</sup>, 8mm<sup>2</sup>  
・圧着端子接続  
丸形圧着端子：(R5.5-5, R8-5)



( ) 内寸法は、R8-5 使用の場合

※電源種別による色の使い分けは推奨例です。

別表		
種類	蓋の色	品番
商用電源回路用	白	MH2879WW-1
非接地配線用等	チョコ	MH2879C-1
一般非常電源用	赤	MH2879R-1
交流無停電電源用	緑	MH2879M-1



部番	部品名	個数	材質	処理	摘要
8	リード線	1	IV 3.5mm <sup>2</sup>	色：緑	
7	丸形圧着端子	1	銅板		TR3.5-4
6	丸リベット	1	銅線	ニッケルめっき	φ4-8
5	なべ小ねじ	2	炭素鋼線	亜鉛めっき・クロメート処理	M4×3.2
4	大頭丸平小ねじ	3	黄銅線		M4.5×1.2
3	取付金具	2	銅板		
2	蓋	1	ユリア樹脂	色：黒	
1	器台	1	ユリア樹脂	色：別表による	
尺度	三角法	定格 3P+E. 30A. 250V.	品名	接地3P30A	
1	単位 mm	作成 2012年12月 3日	引掛埋込コンセント (接地リード線付)		

株式会社 明工社 MEIKOSHA CO., LTD.