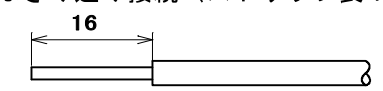


※電源種別による色の使い分けは推奨例です。

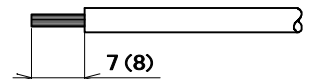
別表		
種類	蓋の色	品番
商用電源回路用	白	MH2876WW-1
非接地配線用等	チョコ	MH2876C-1
一般非常電源用	赤	MH2876R-1
交流無停電電源用	緑	MH2876M-1

適用電線

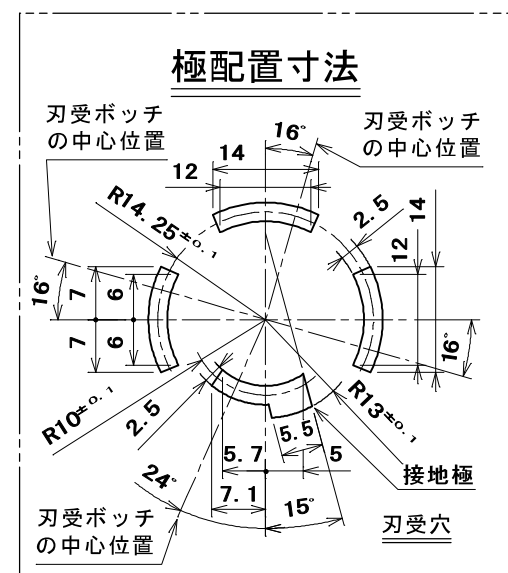
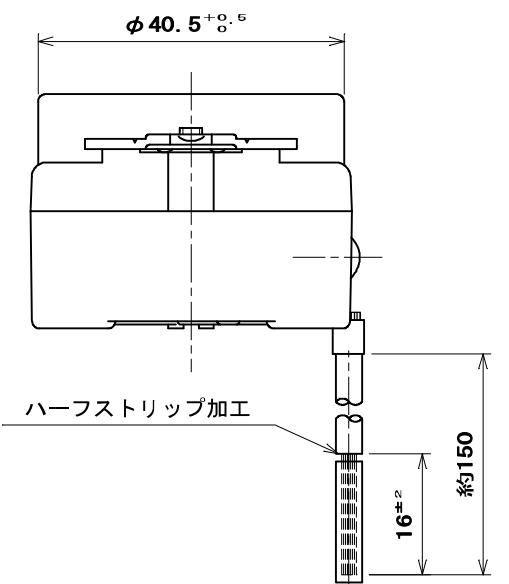
- 銅単線 φ2mm、φ2.6mm
 - ・はさみ込み接続 (ストリップ長: 16mm)



- より線: 3.5mm², 5.5mm²
 - ・圧着端子接続
 - 丸形圧着端子: (R3.5-4, R5.5-4)



() 内寸法は、R5.5-4 使用の場合



8	リード線	1	2mm ² IV線	色: 緑	
7	丸形圧着端子	1	銅板	すずめっき	TR2-4
6	丸リベット	1	銅線	ニッケルめっき	φ4-5
5	セムスねじ	2	炭素鋼線	亜鉛めっき・クロメート処理	M3×2.2
4	大頭丸平小ねじ	3	黄銅線		M4×1.0
3	取付金具	2	銅板	亜鉛めっき・クロメート処理	
2	蓋	1	ユリア樹脂	色: 別表による	
1	器台	1	ユリア樹脂	色: 黒	
部番	部品名	個数	材質	処理	摘要
尺度 1/1	三角法 単位 mm	作成 2012年12月 4日	品名 接地3P20A (接地リード線付) 引掛埋込コンセント		

株式会社 明工社 MEIKOSHA CO., LTD.