
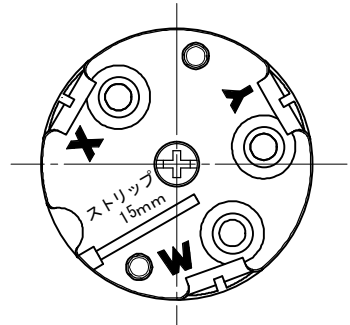
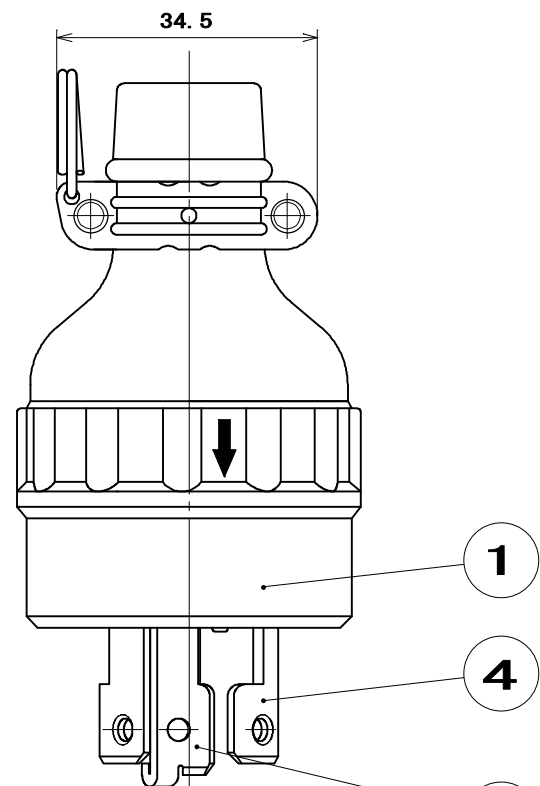


品番 MH2583

電気用品の記号  JET



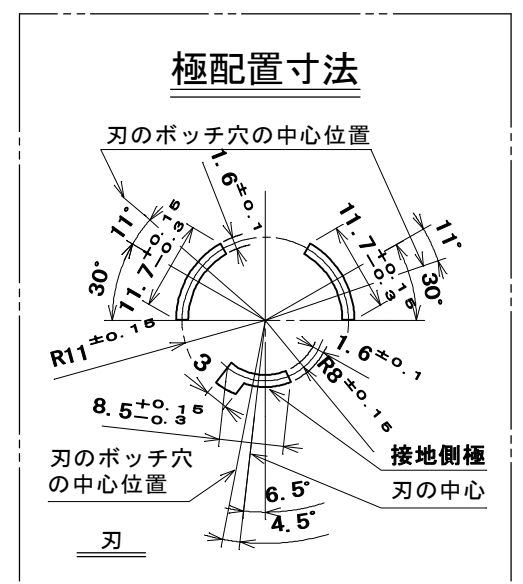
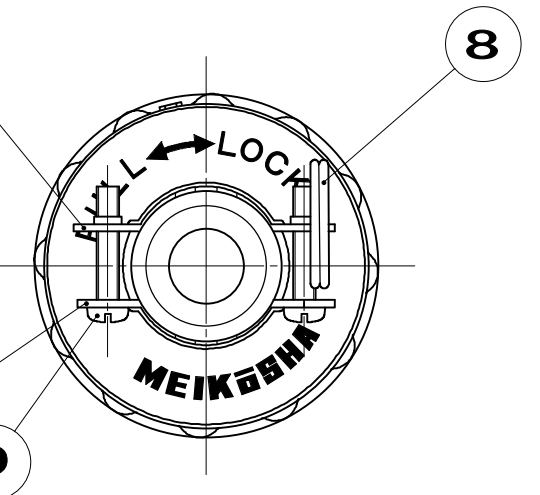
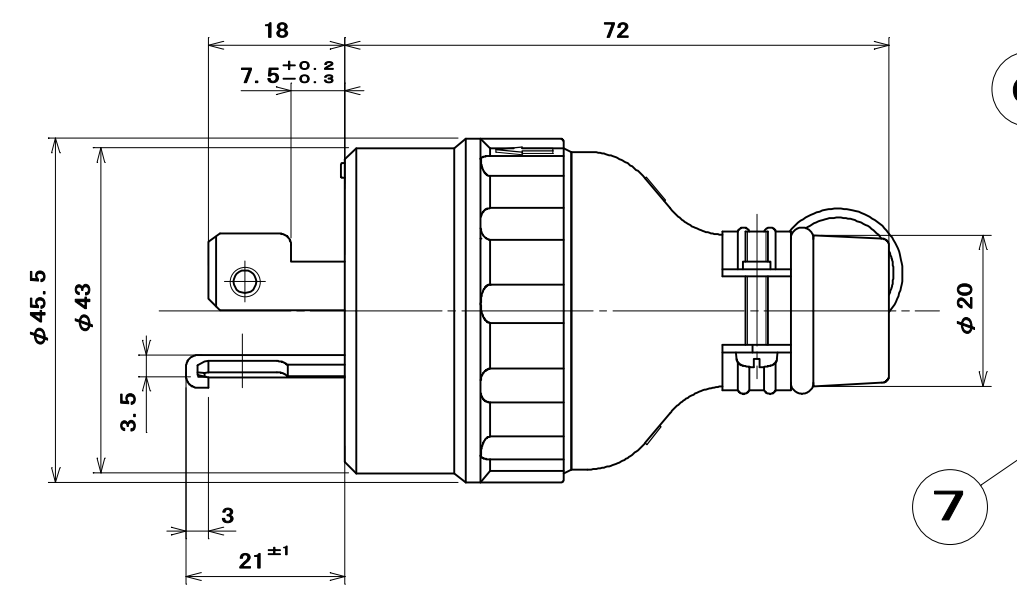
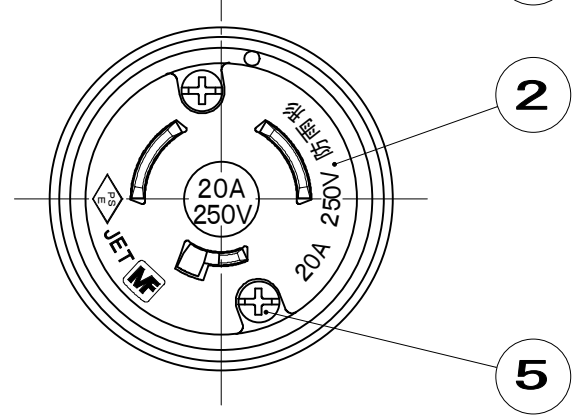
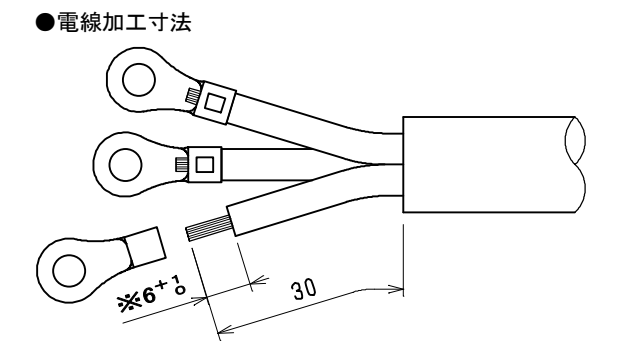
ゴムボデーを外した状態での極表示
(極表示は一例を示す)

●適用電線

2CT、2RNCT	2mm ² ・3.5mm ² 3心
2PNCT	3.5mm ² 3心
VCT、S-VCT	3.5mm ² 3心

●適用圧着端子

2mm ²	R2-4
3.5mm ²	R3.5-4



9	なべ小ねじ	2	炭素鋼線	亜鉛めっき・クロメート処理	M3×16
8	リング	1	硬鋼線	亜鉛めっき・クロメート処理	
7	バンド(小)	1	鋼板	亜鉛めっき・クロメート処理	
6	バンド(大)	1	鋼板	亜鉛めっき・クロメート処理	
5	なべ小ねじ	2	炭素鋼線	ニッケルめっき	M3×22
4	端子刃	2	黄銅板	ニッケルめっき	
3	端子刃(W)	1	黄銅板	ニッケルめっき	
2	蓋	1	ユリア樹脂	色:黒	
1	ゴムボデー	1	合成ゴム	色:黒	
部番	部品名	個数	材質	処理	摘要

尺 度	三角法	定格 3P. 20A. 250V.	品 名	3P20A
1	単位 mm	作成 2009年 3月17日	引掛ゴムプラグ(防雨形)	

株式会社 明 工 社 MEIKOSHA CO., LTD.