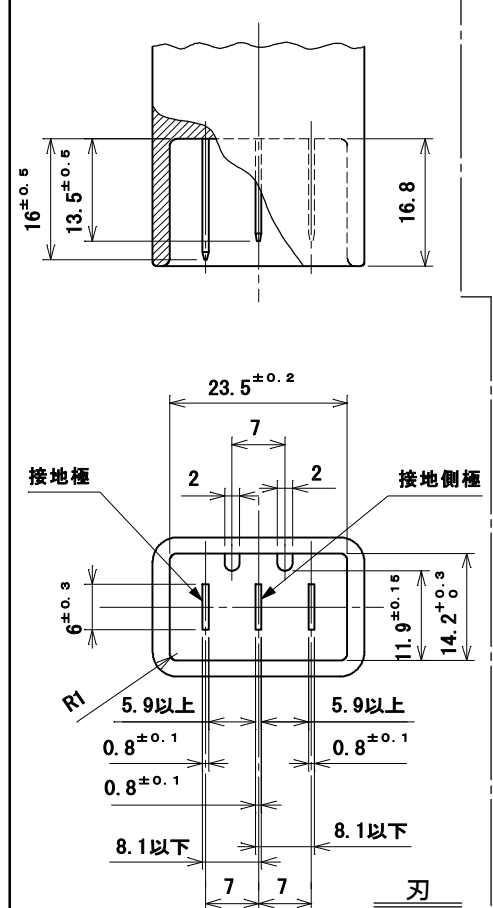


極配置寸法

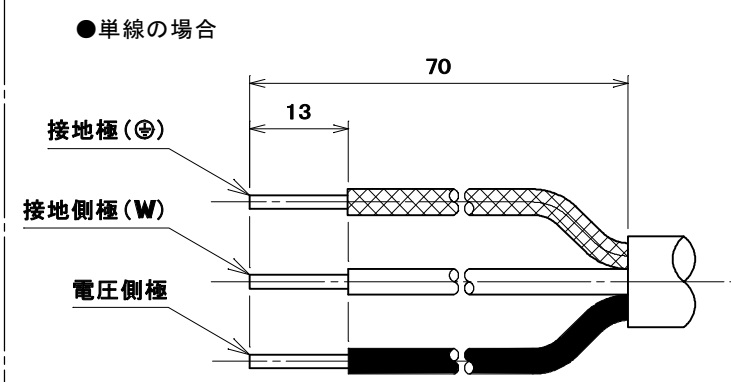
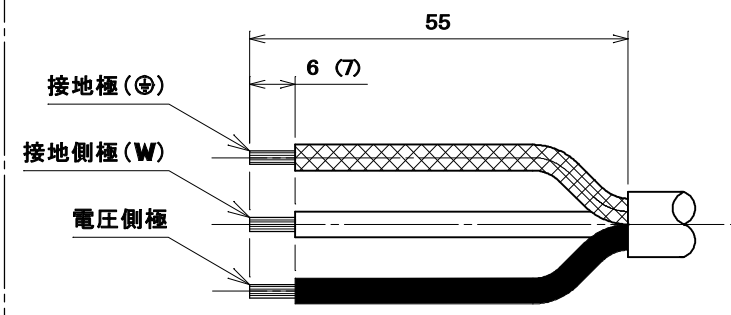


☆適用電線
 公称断面積 2mm²~3.5mm² φ1.6~φ2
 仕上り外径 φ8.5~φ13 6.2×13~6.6×14
 (VCTF 3心~VCT 3心) (VVF 3心)

(注)より線を接続する場合は、丸形圧着端子をご利用ください。

☆適用圧着端子
 2mm² R2-4
 3.5mm² R3.5-4

☆電線加工寸法
 ●より線の場合
 (括弧内は、R3.5-4を利用した場合の寸法を示す)



8	なべ小ねじ	4	炭素鋼線	ニッケルめっき	M3×22
7	コード押え	1	鋼板	亜鉛めっき・クロメート処理	
6	ハーネス端子刃	3	特殊銅合金		
5	ロック釦	1	ナイロン樹脂	色:黄	
4	ハーネスプラグ蓋	1	ユリア樹脂	色:グレー	
3	ハーネスプラグ器台	1	ユリア樹脂	色:グレー	
2	外郭蓋	1	ポリカーボネート樹脂	色:黒	UL94V-0
1	外郭器台	1	ポリカーボネート樹脂	色:黒	UL94V-0
部番	部品名	個数	材質	処理	摘要
尺 度	三角法	定格 2P+E.15A.125V.	品 名		
1	単位 mm	作成 2001年 6月12日	15Aコンセントバー用延長アダプター		