
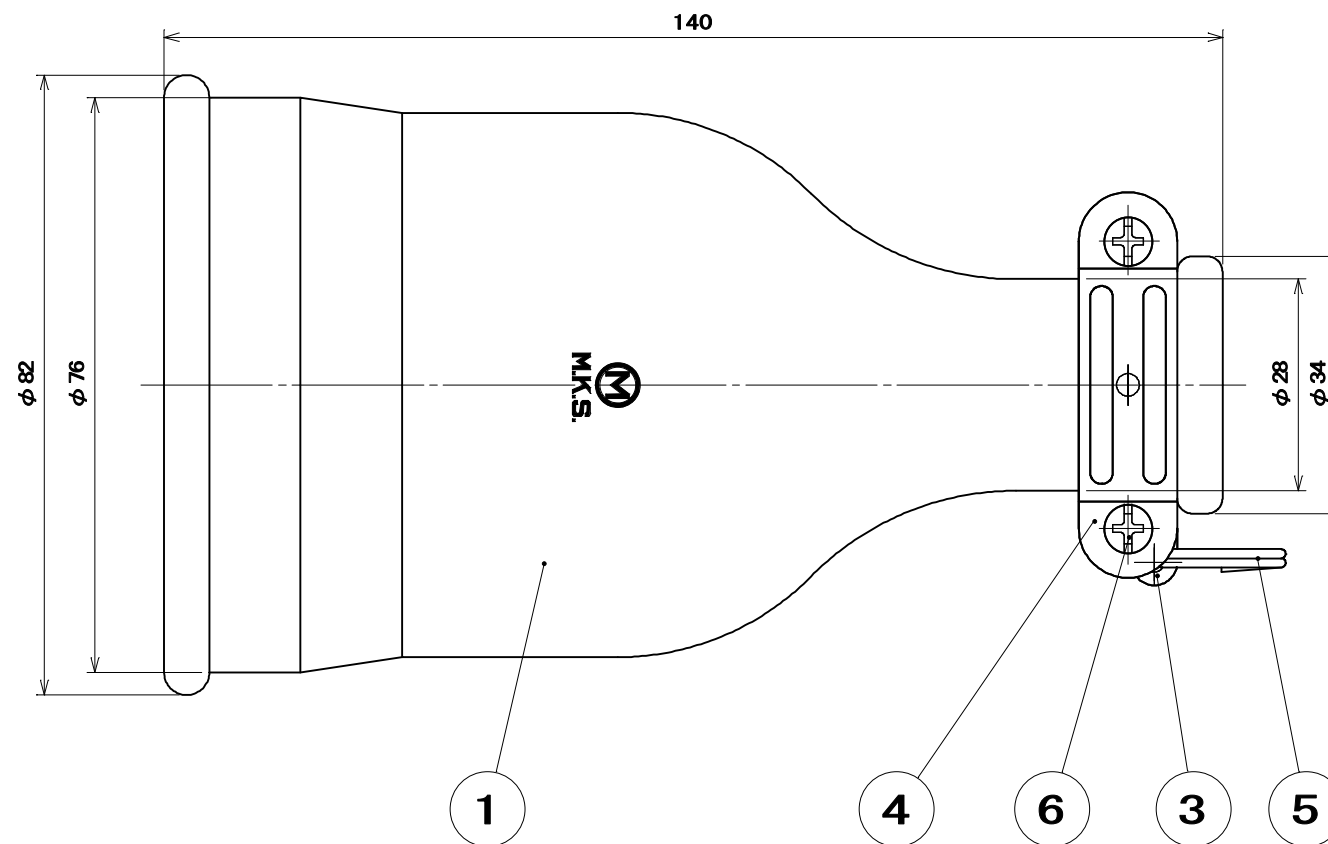
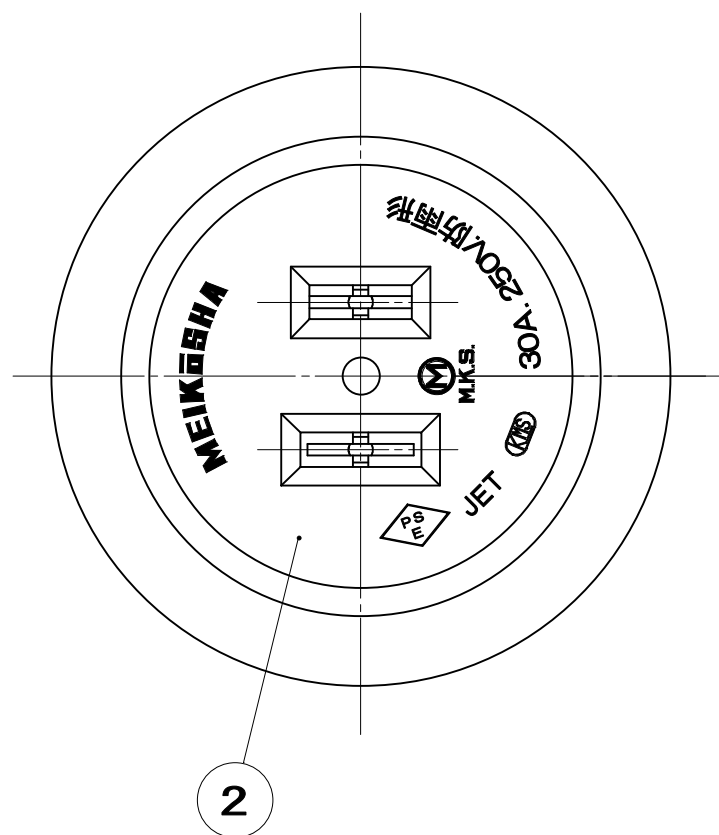
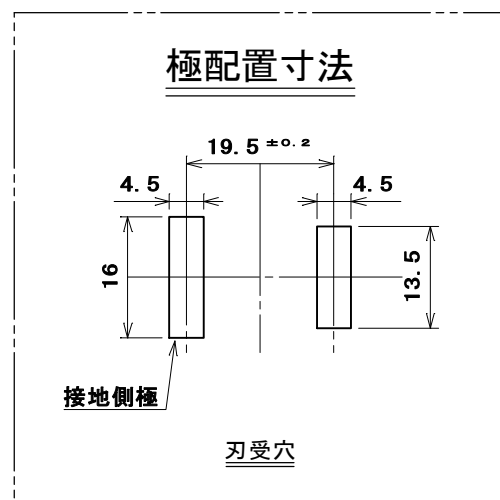


品番 MC2611

電気用品の記号  PS E JET

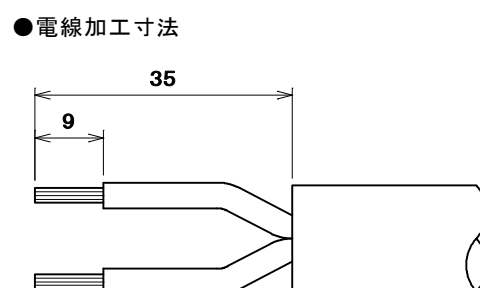


- 適合防水カバーの品番：MZ6695(防水コネクタ用カバーNo.5)
- 適合プラグの品番：MP2514(2P30A防水プラグ)



- 適用電線
公称断面積 3.5mm² ~ 5.5mm²
仕上り外径 φ13.5 ~ φ16

- 適用圧着端子
3.5mm²・・・R3.5-5
5.5mm²・・・R5.5-5



部番	部品名	個数	材質	処理	摘要
6	なべ小ねじ	2	炭素鋼線	亜鉛めっき・クロメート処理	M4×1.4
5	リング	1	硬鋼線	亜鉛めっき・クロメート処理	
4	バンド(小)	1	鋼板	亜鉛めっき・クロメート処理	
3	バンド(大)	1	鋼板	亜鉛めっき・クロメート処理	
2	器台	1	フェノール樹脂	色：黒	
1	ゴムボデー	1	合成ゴム	色：黒	
尺度	三角法	定格 2P.30A.250V.	品名		
1	単位 mm	作成 2007年3月26日	2P30A防水コネクタボデー		

株式会社 明工社 MEIKOSHA CO., LTD.