

- 適合防水カバーの品番 : MZ6693 (防水コネクタ用カバーNo. 3)
- 適合プラグの品番 : MP2512 (2P 20A防水プラグ)

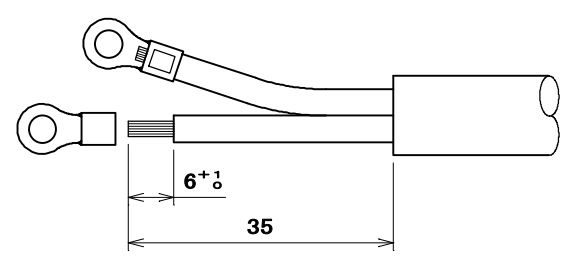
●適用電線

2CT、2RNCT	2mm <sup>2</sup> ・3.5mm <sup>2</sup> 2心
2PNCT	3.5mm <sup>2</sup> 2心
VCT、S-VCT	3.5mm <sup>2</sup> 2心

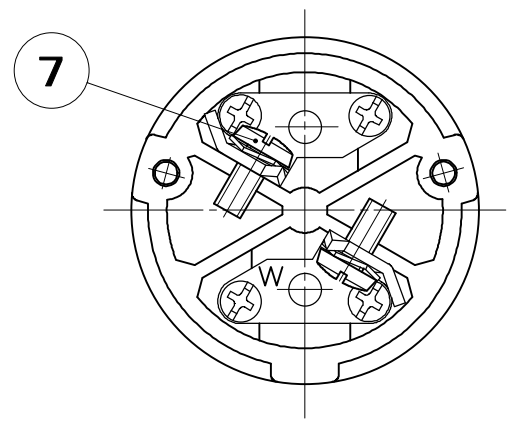
●適用圧着端子

2mm <sup>2</sup>	R2-4
3.5mm <sup>2</sup>	R3.5-4

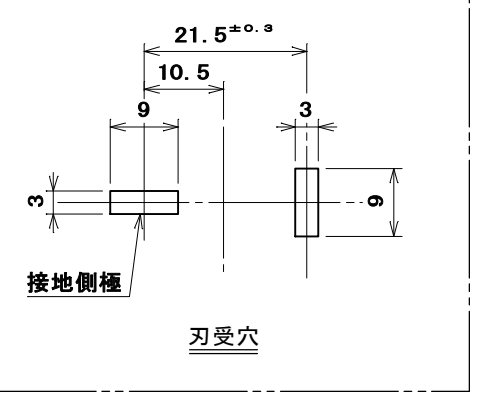
●電線加工寸法



ゴムボデーを外した状態



極配置寸法



部番	部品名	個数	材質	処理	摘要
7	S F付端子ねじ	2	ねじ : 黄銅線	ニッケルめっき	M4 × 9
6	なべ小ねじ	2	炭素鋼線	亜鉛めっき・クロメート処理	M4 × 14
5	リング	1	硬鋼線	亜鉛めっき・クロメート処理	
4	バンド (小)	1	鋼板	亜鉛めっき・クロメート処理	
3	バンド (大)	1	鋼板	亜鉛めっき・クロメート処理	
2	器台	1	フェノール樹脂	色 : 黒	
1	ゴムボデー	1	合成ゴム	色 : 黒	
尺度	三角法	定格 2P. 20A. 250V.	品名		
1	単位 mm	作成 2006年1月12日	2P20A防水コネクタボデー		